

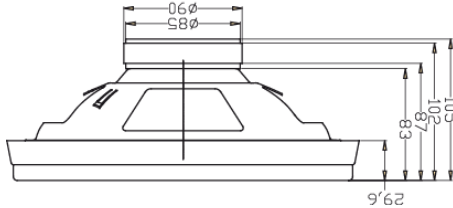
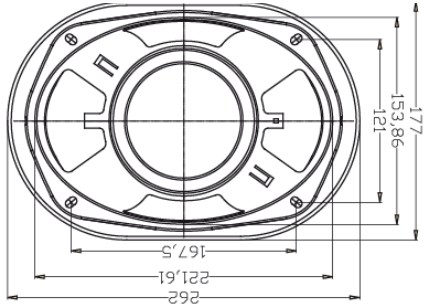
16 cm 3-way coaxial acoustic system

Instruction manual

**16 см 3-х полосная коаксиальная
акустическая система**

Руководство по эксплуатации

Description



2 x 2.8 m



(x 8)



(x 8)

The set of acoustic system includes:
acoustic system
speaker wire – 2 x 3 m
screw – 8 pcs
clip – 8 pcs

Important safeguards

- The owner's manual contains important operating and maintenance instructions for your safety. Please follow the manual closely.
- Do not install the speakers where they may be subject to excessive heat, moisture, dust or where they might be repeatedly kicked, brushed or bumped.
- Before mounting and connecting the wires make sure that the negative terminal wire is disconnected from the accumulator. Failure to follow this demand may cause a short circuit or fire.

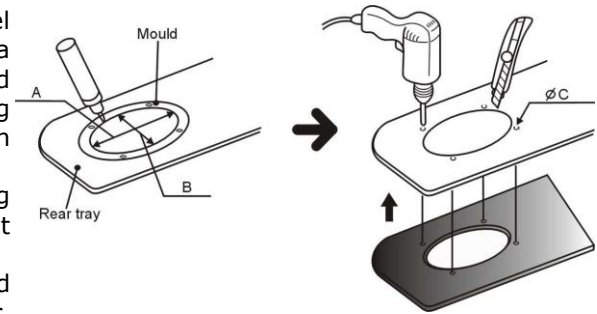
- To prevent short circuit never put or leave any metal objects (e.g. coins or metal tools) inside the acoustic system.
- Make absolutely sure that the speaker terminals are connected to the proper outputs from the sound source.
- Never run the wiring on the outside of the vehicle or under it where it can be damaged by road hazards or the moving parts of the vehicle. Use existing wire channels, sills, panels and molding strips inside the vehicle to hide the wiring for safety and a neat appliance.
- Make sure the wire of the negative pole terminal is disconnected from accumulator while connecting the speaker terminals. Turn on the various components and increase the volume slowly. Remember to check and re-check all connections to insure proper installation and use.
- Do not continuously use the speaker system beyond its nominal power handling capacity.
- Keep recorded tapes, watches, and personal credit cards using magnetic coding away from the speaker system to protect them from damage caused by the magnets in the speakers.
- If you cannot find the appropriate mounting location, consult your car dealer or your nearest service center before mounting.
- CAUTION: Take extreme caution when working near the gas tank, gas lines, brake or hydraulic lines and electrical wiring.

Mounting the speakers

Installation kits are available from your car dealer or local stereo shop to help make your installation easy. These kits also give your installation a clean, customized appearance. For questions about installations methods please consult a professional auto sound dealer/installer.

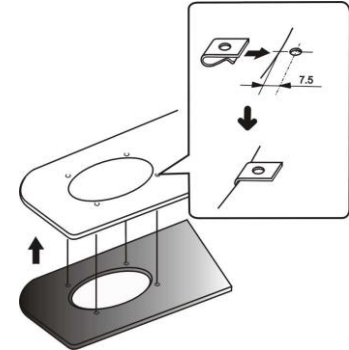
- Choose the place of installation for acoustic system. For most acoustic system designated regular places in the automobile will fit. In this case you need to know only the assembly depth. Before installing the system check its assembly depth first.
- If you chose a non-standard arrangement of speakers at which it is necessary to cut them in panels of the automobile, use a mould (not included). For perfect arrangement of the system closely follow the mold geometry, as it is very important for correct installation of your system (A=151 mm, B=220 mm, ØC=5 mm).

- If it is necessary to cut steel, reinstall the cosmetic panel in place and use the hole you have previously cut as a template. This will help to insure proper cutting and a good fit. Now, mark the locations for the speakers mounting screws, remove the panel and drill the screw holes. When finished you may replace the panel.
- After cutting and drilling all holes, inspect the mounting areas for any metal burrs or rough edges. File any area that may interfere with the mounting of the speaker.
- Clean any metal shavings from the mounting area and check for areas in which water may get inside the speaker. Waterproof those areas when necessary.



Securing the speakers

- Position the speaker into the mounting hole and re-confirm its proper mounting location and hole placement.
- Screw clips are provided to ensure a snug fit. These should be placed over the metal surface and line up the hole you have previously drilled with the screw clip. Place the speaker into the hole, align the holes and proceed to insert the screws. Be sure to tighten the screws evenly so that it will not warp the speaker frame.
- Turn your system back on and confirm the speakers operation first at a low volume and then you may increase the volume as you desire.
-



If the unit fails to operate properly

Carefully read the instruction manual to make sure the unit is being operated properly. Check the following before you take your unit to the local dealer for repair.

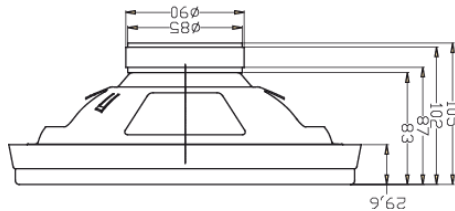
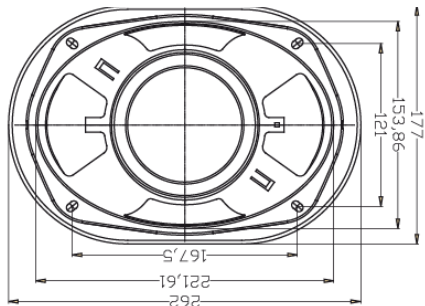
Symptom	Possible cause	Solution
No sound	The volume control regulator set in the minimal position	Adjust sound level
	Bad power connections	Check to see that all the power and speaker leads are securely connected
	The car audio receiver is damaged	Take your unit to the local dealer for repair
Unnatural sound	Acoustic system cables are connected without observance of polarity (+ or -)	Check to see that all the power and speaker leads are securely connected
	Damage of speaker wires or speakers	Replace the speaker or speaker wires
	The car audio receiver is damaged	Take your unit to the local dealer for repair

Note: Good ground connections eliminate most electrical noise problems and require tight contact with the metal vehicle chassis. Remove plastics, paint or rust for good electrical contact.

Specification

Loudspeaker cone	woofer: 16x24 cm (6.5") injection cone
Magnet	ferrite 15 Oz (425 g) magnet
Peak output power	300 W
Rated output power	110 W
Impedance	4 Ohm
Sensitivity	92 dB
Frequency response	30-20000 Hz
Dimensions	262 x 177 x 105 mm
Net / Gross weight	1.16 kg / 2.75 kg

Описание



В состав комплекта входит:

- Динамик – 2 шт.
- провод – 2 шт. x 3 м
- винт – 8 шт.
- хомут – 8 шт.



2 x 2.8 м



(x8)



(x8)

Меры безопасности

- В руководстве указаны важные указания по эксплуатации и уходу. Сохраните руководство по эксплуатации для последующего использования.
- Не устанавливайте динамики на неровной поверхности, а также в местах, подверженных воздействию влажности, высокой температуры, пыли и сильной вибрации.

- Перед креплением и подключением проводов убедитесь в том, что провод от отрицательной клеммы (-) аккумулятора отсоединен. Несоблюдение этого требования может привести к возникновению короткого замыкания или пожара.
 - Чтобы предотвратить возникновение короткого замыкания, никогда не кладите и не оставляйте никаких металлических предметов (например, монет или металлических инструментов) внутри акустической системы.
 - Убедитесь, что клеммы проводов динамиков подключены к соответствующим выходным зажимам автомагнитолы.
 - Никогда не прокладывайте электропроводку с внешней стороны автомобиля или под ним, где она может быть повреждена неровностями на дороге или подвижными деталями автомобиля. При установке динамиков для маскировки и сохранности электропроводки, используйте предусмотренные заранее места, такие как пороги, панели и обшивку салона.
 - Во время подключения клеммы проводов убедитесь, что провод от отрицательной клеммы (-) аккумулятора отсоединен. Проверьте все соединения и убедитесь в правильности подключения, для обеспечения идеальной работы акустической системы.
 - Избегайте длительного превышения номинальной мощности звукового сигнала, подаваемого на акустические системы.
 - Не держите вблизи от акустических систем кассеты с записью, часы или кредитные карточки с магнитным кодом во избежание их повреждения под воздействием магнитов, имеющихся в динамиках.
 - Если Вы самостоятельно не можете найти подходящее место для установки акустических систем, обращайтесь за советом в ближайшую автомобильную мастерскую или к ближайшему дилеру.
- Внимание:** Соблюдайте технику безопасности при работе около бензобака, газовых магистралей, гидравлических линий и линий электропроводки.

Установка акустической системы

Наборы инструментов для установки автомобильной акустической системы можно приобрести у Вашего дилера или в местном магазине аудио аппаратуры. Эти наборы помогут Вам легко произвести установку динамиков. Со всеми вопросами, связанными с методами установки акустических систем, обращайтесь к профессиональным дилерам автомобильной аудио аппаратуры.

- Выберите место установки автомобильной акустической системы. Для большинства динамиков подходят предусмотренные штатные места в автомобиле. В этом случае Вам понадобится знать только монтажную глубину. Перед установкой динамиков проверьте их монтажную глубину.

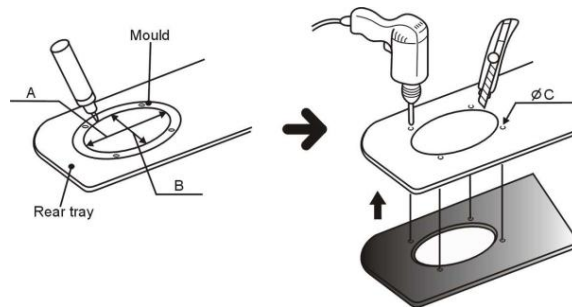
- При выборе нестандартного расположения динамиков, при котором необходимо врезать их в панели автомобиля, используйте шаблон (не входит в комплект поставки). Для достижения идеального расположения акустической системы следите за геометрией шаблона, так как точность размеров влияет на качество установки акустической системы (A=151 мм, B=220 мм, ØC=5 мм).

- Если под декоративной панелью проходит металлический корпус автомобиля, тогда для установки акустической системы Вам необходимо действовать следующим образом:

- снимите декоративную панель;
- вырежьте посадочное место по шаблону;
- на металлическом корпусе сделайте разметку отверстий для установки крепежных винтов;
- просверлите отверстия под крепежные винты.
- После того, как отверстия вырезаны, проверьте место установки на наличие неровных поверхностей и краев. Отшлифуйте поверхности, которые могут помешать установке акустической системы.
- Удалите металлическую стружку с места установки динамиков и проверьте его на наличие пустот, куда может попасть вода.

Установка защитной решетки

- Установите акустическую систему в подготовленные места и еще раз убедитесь, что ее расположение выбрано правильно.
- В комплект динамиков входят хомуты, которые должны располагаться на металлической поверхности корпуса автомобиля и совпадать с просверленными до этого отверстиями. Закрепите хомуты с помощью винтов и убедитесь, что при этом каркас динамика не деформировался.
- Включите автомагнитолу на минимальном уровне громкости и проверьте, что динамики работают. После этого Вы можете установить необходимый уровень громкости.



Причины неисправности акустической системы

Если Ваша акустическая система по каким-либо причинам не работает, то прежде чем обращаться в сервисный центр, внимательно прочитайте данную инструкцию.

Признак	Возможная причина	Устранение
Нет звука	Регулятор громкости установлен в минимальное положение	Установите оптимальный уровень громкости
	Поврежден провод подключения динамика или сам динамик	Проверьте провод или динамик
	Автомагнитола не исправна	Обратитесь в сервисный центр
Неестественный звук	Кабели акустической системы подключены без соблюдения полярности (+ и -)	Правильно подключите провод в соответствии с примером подключения
	Автомагнитола не исправна	Обратитесь в сервисный центр

Внимание: Правильное заземление является гарантом хорошего звучания Вашей акустической системы. Тщательно очистите поверхность, предназначенную для подключения заземляющего провода, от краски, ржавчины и других загрязнений.

Технические характеристики

Диффузор	16x24 см (6.5") диффузор инжекционного литья
Магнит	ферритовый весом 15 унций (425 г)
Максимальная выходная мощность	300 Ватт
Номинальная мощность	110 Ватт
Сопротивление	4 Ом
Чувствительность	92 дБ
Диапазон воспроизводимых частот	30-20000 Гц
Размеры	262 x 177 x 105 мм
Вес нетто / брутто	1,16 кг / 2,75 кг

Не подлежит обязательной сертификации

Произведено:
Фенгшун Пеййинг Электро-Акустик Ко., Лимитед
Номер 288 Шунфа Род, Тангкенг, Фенгшун,
Гуангдонг, Китай
+86 750-3189563

Изготовитель:
«ТЕХНО ЭЛЕКТРИК ЛИМИТЕД»
801 Лук Ю Билдинг, 24-26 Стэнли Стрит,
Сентрал, Китай

*Месяц и год изготовления нанесены на стикере баркода
на упаковке и на гарантийном талоне в формате ММ.ГГ, где
ММ – месяц изготовления, а ГГ – последние две цифры года
изготовления.*

Хранение и транспортировка:

Упакованные изделия допускается транспортировать всеми видами транспорта в условиях 5 ГОСТ 15150 при температуре не ниже минус 10 °С и при защите их от прямого воздействия атмосферных осадков и механических повреждений. Изделия следует хранить в условиях 1 по ГОСТ 15150 при отсутствии в воздухе кислотных, щелочных и других агрессивных примесей. При транспортировании и хранении упакованные изделия должны быть уложены в штабели, контейнеры или стеллажи. Количество рядов в штабелях должно быть установлено в зависимости от габаритных размеров и массы упакованных изделий и указано в ТУ на изделие конкретной модели.

Безопасная утилизация

Ваше устройство спроектировано и изготовлено из высококачественных материалов и компонентов, которые можно утилизировать и использовать повторно. Если товар имеет символ с зачеркнутым мусорным ящиком на колесах, это означает, что товар соответствует Европейской директиве 2002/96/ЕС. Ознакомьтесь с местной системой раздельного сбора электрических и электронных товаров. Соблюдайте местные правила. Утилизируйте старые устройства отдельно от бытовых отходов. Правильная утилизация вашего товара позволит предотвратить возможные отрицательные последствия для окружающей среды и человеческого здоровья.



Уважаемый покупатель!

Благодарим Вас за покупку продукции торговой марки SOUNDMAX и доверие к нашей компании. SOUNDMAX гарантирует высокое качество и надежную работу своей продукции при условии соблюдения технических требований, описанных в руководстве по эксплуатации. Руководство на русском языке прилагается.

Изготовитель: ТЕХНО ЭЛЕКТРИК ЛИМИТЕД

Юридический адрес: 801 Лук Ю Билдинг, 24-26 Стэнли Стрит, Сентрал, Китай

Сделано в Китае

Срок службы изделия с товарным знаком SOUNDMAX, при эксплуатации продукции в рамках бытовых нужд и соблюдении правил пользования, приведенных в руководстве по эксплуатации, составляет 5 (пять) лет со дня передачи изделия потребителю. Срок службы установлен в соответствии с действующим законодательством о защите прав потребителей. Изготовитель обращает внимание потребителей, что при соблюдении данных условий срок службы изделия может значительно превысить указанный изготовителем срок. Гарантия на аксессуары составляет 2 недели с момента покупки, далее гарантия действует только на устройство.

Продукция сертифицирована на соответствие нормативным документам РФ (ГОСТ, СНИП, Нормы и т.д.)

Адреса авторизованных сервисных центров

Россия				
№	Город	Название СЦ	Адрес	Телефон
1	Астрахань	"ХАЙТЕК -СЕРВИСНЫЙ ЦЕНТР"	ул.Ташкентская, 13Б	(8512) 63-12-00, 63-10-00
2	Астрахань	"ЭФИР"	ул.Боевая, 72А	(8512) 30-10-15
3	Барнаул	"ДИОД"	ул.Пролетарская, 113	(3852) 63-94-02
4	Барнаул	"РЕМИКС"	пр-т Комсомольский, 111	(3852) 24-06-03, 24-03-35
5	Волгоград	"ПЛИКСИМА"	пр-т Б. Хмельницкого, 137, корп. 3	(4722) 34-03-22
6	Врянск	"ВЕГА -СЕРВИС"	ул.Сталинградская, 1	(4832) 52-21-09
7	Великий Новгород	"ОРБИТА"	ул.Кочетова, 23А	(8162) 61-12-00, 33-59-18, 33-20-03
8	Владивосток	"ВЛАДИ ИТЕРСЕРВИС"	Океанский пр.-т, 101А	(423) 291-72-27, 291-74-47
9	Владимир	"МАСТЕР -СЕРВИС"	ул.Тракторная, 8	(4922) 33-10-79, 33-31-52, 42-02-09
10	Волгоград	ПММ СЕРВИСНЫЙ ЦЕНТР	пр-т Ленина, 58	(8442) 23-41-36, 23-05-94, 23-56-48
11	Волгоград	СМЕЛ	ул.Кр.азнаменская, 8	(8442) 38-78-74
12	Вологда	"ВОЛОГДА"	ул.Новгородская, 7	(8172) 53-99-39, 53-99-69
13	Воронеж	БЕСТ -СЕРВИС	Ленинский пр.-т, 119А	(4732) 62-87-87, 62-26-60
14	Воронеж	"ОРБИТА -СЕРВИС"	ул.Донбасская, 1	(4732) 77-66-25
15	Воронеж	"ТРАНССЕР ВИС -ВОРОНЕЖ"	Ленинский пр.-т, 160	(4732) 39-37-55, 39-37-53
16	Дмитровград	"ЭПКОМ СЕРВИС"	ул.Октябрьская, 63	(84235) 2-86-59, 9-14-64
17	Евпатория	"НК-ЦЕНТР ЕВПАТОРИЯ"	пр-т Победы, 67	(08569) 77-44-7
18	Екатеринбург	СОНИКО -ЕКБТ	ул.Степана Разина, 109, оф. 123	(343) 269-29-48, 269-19-48
19	Екатеринбург	"ТРАНССЕРВИС - ЕКАТЕРИНБУРГ"	ул.Гагарина, 5	(343) 278-90-91, 278-90-92, 264-62-77
20	Жуковский	"НАДЕЖДА"	ул.Чкалова, 25	(498) 484-29-05
21	Иваново	"СПЕКТР -СЕРВИС"	ул.Дзержинского, 45/6	(4842) 23-51-85
22	Ижевск	"РИТ -СЕРВИС"	ул.М.Горького, 162	(3412) 43-07-52, 43-20-39, 43-85-07
23	Иркутск	"ТЕЛЕТОН"	ул.Пискунова, 156	(3952) 42-66-27, 53-41-66
24	Йошкар-Ола	"МИДАС"	ул.Советская, 173	(8362) 45-73-68, 41-77-43
25	Казань	"ВИТЯЗЬ"	пр-т Х.Ямашева, 38	(843) 248-71-17
26	Казань	ЭЛНЕТ	ул.Серова, 51/111, помещение 2	(843) 240-64-94
27	Калининград	"1000 МЕЛОЧЕЙ"	Московский пр.-т, 163	(4012) 588-354, 760-477, 8-983-738-54-77
28	Камensk-Уральский	"ТЕХНОЦЕНТРСЕРВИС"	ул.Исетская, 336	(3439) 39-95-20
29	Кемерово	"СЕРВИСНЫЙ ЦЕНТР МАСТЕРЬ"	ул.В.Волошиной, 4	(3842) 38-19-91, 38-19-43
30	Кинешма	СПЕКТР -СЕРВИС КИНЕШМА ООО	ул.Карла Маркса, 8	(49331) 58-134
31	Киров	ЭКСПЕРТ -СЕРВИС	Октябрьский пр.-т, 116А	(8322) 54-20-64, 54-69-56
32	Киров	"ПОРТАЛ"	ул.Москов.кая, 9	(8332) 35-55-13
33	Киров	"ТЕХНОКИТ"	ул.Базовая, 17	(8332) 70-34-54, 70-34-64, 70-34-14
34	Комсомольск -на-Амуре	"ТАМБИТ"	ул.Ленина, 76, корп.3	(4217) 27-50-91, 53-21-31

Россия				
№	Город	Название СЦ	Адрес	Телефон
35	Кострома	"КРИСТАЛЛ СЕРВИС БЫТ"	ул.Коммунаров, 5	(4942) 51-80-73, 30-01-07, 63-97-23
36	Краснодар	"ЛАРИНА"	ул.Демуса, 14	(861) 260-09-00
37	Краснодар	"ТВ -ЮГ"	ул.Шевченко, 16 Б/1, офис 26	(861) 239-06-21
38	Красноярск	"ДОН -ТВ СЕРВИС"	ул.Железнодорожников, 11	(3912) 21-94-82, 21-46-51
39	Красноярск	"ЭЛЕКТРОАЛЬЯНС"	ул.Сп.ангарная, 7	(3912) 93-54-33, 94-52-82
40	Курск	"МАЯК"	ул.Студенческая, 36А	(4712) 50-85-90
41	Курск	"ВЛАДОЭ"	ул.Космонавтов, 66	(4742) 25-15-17
42	Махачкала	"РОСАМ"	пр-т Шамшяна, 20	(8722) 93-30-73
43	Москва	"НАДЕЖДА"	ул.Амундсена, 15 корп. 2	(499) 180-24-27
44	Москва	"РУВИН"	ул.Адмирала Макарова, 2	(925) 146-24-23
45	Москва	КВАНТ -9	буль.Маршала Рокоссовского, 3	(499) 168-05-19, 168-47-15, (495) 721-30-70
46	Москва	"МТЕХНИК"	ул.Остржкова, 6	(499) 157-22-52
47	Москва	"ТЕЛЕМАСТЕР"	Алтуфьевское шоссе, 79Д	8-916-170-00-09
48	Мурманск	"ЭЛЕКТРОНИКА"	пр-т Ледокольный, 5	(8152) 53-67-75
49	Набережные Челны	"ТРИО"	пр-т Вахитова, 20	(8552) 59-77-13
50	Нальчик	"АЛЬФА СЕРВИС"	пр-т Ленина, 24	(8662) 42-04-30, 77-28-78
51	Нижний Новгород	ИМПУЛЬС	ул.Жуко ва, 24	(8314) 62-96-69
52	Нижний Новгород	БЫТОВАЯ АВТОМАТИКА СЦ	ул.Ларина, 18А	(831) 461-88-48
53	Нижний Новгород	"ИП ЗОРЬКИНА.А.Я."	ул.Колосовая, 6	(831) 229-98-16
54	Новосибирск	"АВТОМАСТЕР"	ул.Владимирская, 2А	(383) 220-70-01, 240-90-49
55	Омск	"ВЕС -ТРЕЙД"	ул.5 Кордная, 1	(381) 57-57-92
56	Омск	"СИБТЕКС"	ул.24 -я Линия, 59	(3812) 36-70-44, 36-98-04, 36-91-04
57	Омск	"СИБТЕКС"	ул.Енисейская, 1	(3812) 36-70-44, 36-98-04, 36-91-04
58	Орел	"АРС"	ул.Московская, 100	(4862) 55-15-06
59	Оренбург	СЕРВИСЫТЕХНИКА	ул.Лесозащитная, 18	(3532) 30-00-30, 30-00-66
60	Орск	АИС -СЕРВИС	ул.Волкова, 2	(3537) 33-84-43, 35-13-18
61	Пенза	"ПАРТНЕР -СЕРВИС"	ул.Советская, 2	(8412) 56-45-07
62	Пермь	"РТВ -СЕРВИС"	ул.Мира, 55	(342) 220-08-48
63	Петрозаводск	"АРНАУТ"	пр-т Лесной, 51	(814) 53-52-18
64	Псков	"РЕКОМЕНД И СЕРВИС"	ул.Тураа, 11	(8112) 53-86-30, 53-86-50
65	Пятигорск	"ПОЛИСЕРВИС"	ул.Набережная, 32, корп. 4	(8793) 33-17-29
66	Ростов -на-Дону	"СЕРВИС -РОСТОВ"	ул.Шолохова, 7	(863) 299-50-50
67	Ростов -на-Дону	АБСОЛЮТ -СЕРВИС АСЦ	пр-т Тельмана, 73/94	(863) 299-30-60
68	Рязань	"ПАЛ -СЕКАМЫН"	ул.Татарская, 18	(4912) 21-01-49, 25-30-34
69	Самара	"ТРАНССЕРВИС -САМАРА"	пр-т Карла Маркса, 39	(846) 333-03-33, 336-85-11
70	Санкт -Петербург	"ЛИКОНЕР СЕРВИС"	ул.Новолюбовская, 5	(812) 337-34-62, 295-84-14
71	Санкт -Петербург	"ШАП ПОНЕР"	Б.Сампсониевский пр.-т, 62	(812) 320-09-30, 320-02-27
72	Саратов	"СЕРВИС СЕРВИС -САРАТОВ"	ул.3 -я Набережная	(8452) 35-11-80, 55-43-63, 55-43-39, 66-31-91
73	Севастополь	"ДИАДЕМА"	ул.Пожарова, 26	(0892) 55-56-43, 45-36-99, 45-39-35
74	Северодвинск	"ИП ВАРЕНБУД"	ул.Гагарина, 12	(8184) 58-72-21
75	Северодвинск	"ИП ВАРЕНБУД"	ул.Дзержинского, 11А	(8184) 27-94-62
76	Симферополь	"КРИМТЕХНОСЕРВИС"	ул.Луговая, 6/1	(0652) 51-60-78
77	Симферополь	"НК-ЦЕНТР"	ул.Немжарова, 17/1	(0652) 52-27-71
78	Симферополь	"ФОКСТРОТ"	ул.Маяковского, 12	(0652) 24-88-58, 52-05-65, 57-71-83
79	Ставрополь	РЕМОУТ -СЕРВИС	ул.Пирогова, 37	(8652) 55-17-48
80	Ставрополь	"ТЕХНО -СЕРВИС"	ул.7 -я Промышленная, 6	(8652) 39-30-30
81	Ставрополь	"ТЕХНО -СЕРВИС"	ул.Духовникова, 11А	(8652) 33-57-75
82	Старый Оскол	"ЭКСПЕРТ -СЕРВИС"	мк.Олимпийский, 7	(4725) 42-41-00
83	Сыктывкар	"ТЕХСЕРВИС"	ул.Гаранная, 25	(8212) 291-220
84	Таганрог	"КРИСТИ"	ул.Фрунзе, 45	(8634) 38-30-48
85	Тамбов	"РУВИН -СЕРВИС -Т"	ул.Н.Вирты, 2А	(4752) 45-16-15
86	Тамбов	"ВЕГА -ТАМБОВ СЕРВИС"	ул.Кивидзе, 69	(4752) 73-94-01, 73-94-03
87	Тольятти	"ИПРОС -СЕРВИС"	ул.40 лет Победы, 30	(8482) 53-7643/44/45
88	Томск	МАКС -СЕРВИС	ул.Киевская, 1 01	(3822) 43-27-58, 43-35-89
89	Томск	"ТЕХНОМАГ"	ул.Котовского, 17	(3822) 213-776
90	Томск	"ТЕХНОМАГ"	ул.1 -я Рабочая, 3А	(3822) 214-776, 215-776
91	Тула	"ИП КРЫЛОВ И.Ю."	ул.Руднева, 28	(4872) 35-63-99

Россия				
№	Город	Название СЦ	Адрес	Телефон
92	Тюмень	"ТИЛЬСАР"	ул. Республики, 169	(3452) 20-82-65, 75-95-08
93	Улан-Удэ	"ЮФФА"	ул. Жердева, 138	(3012) 41-92-99
94	Ульяновск	"МАСТЕР –СЕРВИС"	ул. Минаева, 42	(8422) 32-07-33, 32-49-56
95	Уфа	"РЕГИОН"	ул. Аксакова, 73	(347) 251-79-79
96	Уфа	"РЕГИОН"	ул. Пахоменко, 173	(347) 223-60-80
97	Уфа	"РЕГИОН"	ул. М.Рыльского, 14	(347) 236-63-63
98	Феодосия	"НК-ЦЕНТР ФЕОДОСИЯ"	Симферопольское шоссе, 44	(06562) 91-08-1
99	Хабаровск	"НООС ПЕРСОНАЛЬНЫЕ КОМПЬЮТЕРЫ"	ул. Тихоокеанская, 165	(4212) 74-46-11, 74-45-90
100	Чебоксары	"ТЕЛЕРАДИОСЕРВИС"	ул. Гагарина, 36	(8352) 63-20-98
101	Челябинск	"РЕМБЕЛТЕХНИКА"	ул. Пролетарская, 86	(351) 239-39-33
102	Челябинск	"РЕМБЕЛТЕХНИКА"	ул. Актюбинская, 102	(351) 771-18-11
103	Челябинск	"ЭЛЕКТРО –И"	пр-т Победы, 302	(351) 741-01-51, 264-00-84
104	Ярославль	"СЕРВИСНЫЙ ЦЕНТР ВИРТ"	ул. Республиканская, 3 стр. 5	(4852) 58-22-11

Белоруссия				
№	Город	Название СЦ	Адрес	Телефон
1	Гомель	"ТЕХНОСИТИ"	ул. Советская, д. 119	375-232-57-15-48
2	Гомель	"ТЕХНОСИТИ"	ул. Гагарина, д. 20	375-232-74-90-71
3	Брест	"ЛИБЕДЬ"	ул. Гоголя, д. 82	375-162-21-38-87
4	Барановичи	"БЛІВІ ІМПУЛЬС"	ул. Жукова, д. 12/1	375-296-47-12-34
5	Минск	"БЕЛСЕР ПЛЮС"	ул. Жилинская, д. 11	375-17-295-03-03
6	Могилев	"ЭЛІСІ МОГІЛІВ"	ул. Якубовского, д. 23	375-222-28-00-88

Украина				
№	Город	Название СЦ	Адрес	Телефон
1	Чернигов	"ПАГРОС"	пр-т Мира, 80	(0462) 67-78-99
2	Херсон	"РАДИО"	ул. Советская, 23	(0552) 22-57-30, 22-61-21
3	Николаев	"ТСЦ АЛАДДИН"	ул. Чкалова, 33	(0512) 47-83-48
4	Чернигов	"ОТТО СЕРВИС"	ул. М. Коцюбинского, 61	(0462) 67-84-92, 67-84-93
5	Северодонецк	"СРП"	ул. Маяковского, 13	(06452) 4-30-30, 70-28-16
6	Северодонецк	"ДОМ ТЕХНИКИ"	ул. Курчатова, 19б	(06452) 2-78-53
7	Северодонецк	"РЕМБЕЛ СЕРВИС"	ул. Менделеева, 61	(06453) 5-03-43
8	Славобитск	"ПРЕМЬЕР"	ул. Коммунаров, 34	(05461) 2-12-31
9	Кременная	"ПРЕМЬЕР"	пл. Красная, 1	(06454) 3-17-90
10	Лисичанск	"ПРЕМЬЕР"	ул. Калинин, 115	(06451) 2-06-15
11	Марьовка	"МИР ЭЛЕКТРОНИКИ"	ул. Гагарина, 9	(06464) 9-14-27
12	Троицкое	"ПРЕМЬЕР"	пр-т Победы, 54А	(06456) 2-17-82
13	Кривой Рог	"ДОМТЕХСЕРВИС"	ул. Тынка, 24	(0564) 64-69-53, 64-69-32, 64-61-73
14	Полтава	"ПРОМЭЛЕКТРОНИКА"	ул. Фрунзе, 66	(0532) 615-621
15	Хмельницкий	"ТРИТОН ЛТД"	ул. Курчатова, 18	(0382) 78-37-73, 78-37-55
16	Львов	"РОСИМПЭКС"	ул. И. Шваревича, 28	(032) 239-65-77, (032) 239-51-52
17	Стаханов	"АЛЬБИТ"	ул. Кирова, 15	(06444) 4-02-89
18	Стаханов	"БЭЛТРАДИОТЕХНИКА"	ул. Б. Хмельницкого, 55	(06444) 4-22-18
19	Стаханов	"ТЕЛЕАТЕЛЬС"	пр-т Ленина, 39	(050) 296-89-88
20	Черкассы	ООО "ФАБРИКА БЫТОВОГО СЕРВИСА"	ул. Ильина , 605	(0472) 383-124, (063) 624-24-43
21	Виноградод	"ВЕКО"	пл. Мира, 4	(03143) 2-32-75, 2-37-80
22	Винница	"СПЕЦИАЛИСТ"	ул. Порика, 1	(0432) 57-91-81, 50-91-91
23	Харьков	"КОМТЕХ"	ул. Бакунина, 12	(057) 717-13-39, 702-18-20
24	Сумы	"Эльф"	ул. Петрова вловская, 86/1	(0542) 66-03-00, 65-03-40, 65-55-10, 21-59-63
25	Львов	"АЛЬЯНС -СЕРВИС"	ул. Подгопольо, 15А	(032) 244-53-44, 244-53-40
26	Черновцы	"ЭЛЕКТРОСЕРВИС"	ул. Л. Кобилицы, 105	(0372) 58-57-10
27	Донецк	"ТЕХНОСЕРВИС"	пр-т Павших коммунаров, 188	(062) 344-03-65, 349-24-75, 345-06-07, 208-33-35
28	Запорожье	"АЛЬФАТЕХНОЦЕНТР"	ул. Дзержинского, 83	(061) 212-03-03 (многоканальный)
29	Львещк	"НІ-НІ"	ул. Гагарина, 36	(06442) 4-89-50
30	Ровно	ООО "МАЛТИТЕК"	пр-т Мира, 11	(0362) 26-27-66
31	Харьков	ЧФ "НЕОПРИВАТСЕРВИС"	ул. Коцарская, 43	(057) 763-09-12

Украина				
№	Город	Название СЦ	Адрес	Телефон
32	Житомир	"ЭКСПРЕСС –СЕРВИС"	ул. Киевская, 106	(0412) 41-41-91, (0412) 41-27-97, (098) 382-31-17
33	Львов	"ШАНС"	пр-т Красной Калины, 109	(032) 247-14-99
34	Кривенчуг	"ИНЭК -КРЕМЕНЬ"	ул. Московская, 55/1	(05366) 5-31-32, (0536) 77-66-28
35	Кировоград	"ИНЭК -СЕРВИС"	пер. Буденко, 3	(0522) 22-06-21
36	Винница	"ЛИТОС"	ул. Келецкая, 61А	(0432) 61-95-73
37	Днепропетровск	"ЛИТОС"	пр-т Кирова, 59	(0662) 35-04-09, 34-67-05
38	Запорожье	"ЛИТОС"	ул. Гоголя , 175	(061) 701-65-96, 787-50-51
39	Кировоград	"ЛИТОС"	ул.Короленко, 2	(0522) 35-79-23
40	Кривой Рог	"ЛИТОС"	ул. Косюра, 64/7	(0564) 40-07-79
41	Николаев	"ЛИТОС"	Внутривокзальный проезд, 2	(0512) 58-06-47
42	Павлоград	"ЛИТОС"	ул. Шевченко, 67	(05632) 6-15-54
43	Полтава	"ЛИТОС"	ул. Красина, 71А	(0532) 61-16-06
44	Херсон	"ЛИТОС"	ул.Карышева, 28А	(0552) 43-40-33
45	Ивано -Франковск	"МЕГ АСТАЙЛ"	ул. Независимости, 179б	(0342) 77-33-22, 72-27-22
46	Киев	"РАВИС"	ул. Героев Днепра, 2А	(0800) 504-504, (044) 412-42-19
47	Одесса	"ЮГ СЕРВИС ЦЕНТР"	ул. Шеголева, 14	(048) 734-98-15
48	Мариуполь	"ГЛОБАЛТЕК"	ул. Варганова, 9	(0629) 49-18-81, (067) 597-56-15
49	Вольногорск	"ТИТАН"	ул. Ленинского Комсомола, 62Б	(05653) 5-27-71, (067) 431-46-46
50	Горьловка	"ТЕХНОГАРАНТ"	ул. П. Бельощадного, 26	(0624) 52-77-77, (050) 870-00-77
51	Луцк	"СЕРВИС –МАСТЕР"	пр-т Победы, 24	(0332) 78-56-25
52	Ивано -Франковск	"БРИЗ ЛТД"	ул. Новая, 19А	(0342) 75-07-77, 55-95-25
53	Луганск	"КОРСАК"	ул. Коцюбинского, 27	(0642) 34-56-06, 58-11-80
54	Ужгород	"Т СЕРВИС"	ул. Перемоги, 3 оф. 3	(099) 041-78-50

Данная информация может быть изменена.
Более точные сведения о сервисных центрах в Вашем регионе доступны на сайте
www.soundmax.ru

В случае возникновения проблем с обращением в Ваш региональный сервисный центр просим направить Ваши замечания, заполнив соответствующую форму в разделе «Ответы на часто задаваемые вопросы» на сайте компании.

Дизайн и технические характеристики могут быть изменены без предварительного уведомления.

ГАРАНТИЙНЫЙ ТАЛОН

Срок гарантии – 12 месяцев

SOUNDMAX

Дата производства
Серийный номер

Модель

Дата продажи

Подпись продавца

Печать
продавца

С условиями гарантийного обслуживания согласен, претензий по комплектности, внешнему виду и работоспособности не имею.

Подпись покупателя

Сведения о ремонте

№	Дата приема	Дата выдачи	Отметка СЦ	Подпись заказчика
1				
2				
3				



Авторизованные
сервисные центры

SOUNDMAX

УСЛОВИЯ ГАРАНТИИ:

1. Гарантийный срок 12 (двенадцать) месяцев со дня передачи изделия Потребителю.
 2. Гарантийный ремонт производится в Авторизованных Сервисных Центрах.
 3. Условия гарантии не предусматривают периодическое техническое обслуживание, установку и настройку изделия на дому у владельца.
 4. Потребитель имеет право предъявить изготовителю требования, предусмотренные законом РФ «О защите прав потребителей» в течение гарантийного срока.
 5. Потребитель обязан соблюдать правила безопасной эксплуатации и хранения изделия.
 6. Гарантия не сохраняется в случае: нарушений правил эксплуатации, механических повреждений, нарушений гарантийной пломбы, неправильного подключения изделия, попадания посторонних предметов внутрь.
 7. Гарантийные обязательства производителя не распространяются на:
 - сменные элементы питания (батарейки, аккумуляторы), дополнительные аксессуары, входящие в комплект поставки и подверженные естественному износу в процессе эксплуатации;
 - нарушения в работе изделия, вызванные сторонними приложениями (мелодии, графические, видео и другие файлы, Java и подобные им программы);
 - повреждения (недостатки), вызванные воздействием компьютерных вирусов и аналогичных им программ, установкой, сменой или удалением паролей (кодов) изделия, модификацией и/или переустановкой предустановленного ПО изделия.
- Условия эксплуатации изделия не для бытовых нужд и/или круглосуточного использования.

Изготовитель: ТЕХНО ЭЛЕКТРИК ЛИМИТЕД

Юридический адрес: 801 Лук Ю Билдинг, 24-26 Стэнли Стрит, Сентрал, Китай

Сделано в Китае

Адреса авторизованных сервисных центров приведены в разделе “Адреса сервисных центров”, на сайте www.soundmax.ru и на QR-коде (верхний левый угол).