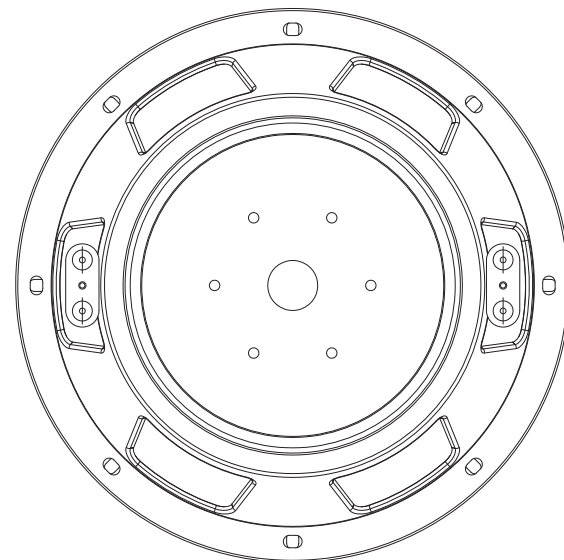


**Car Passive
Subwoofer 25 см (10")**
Instruction manual

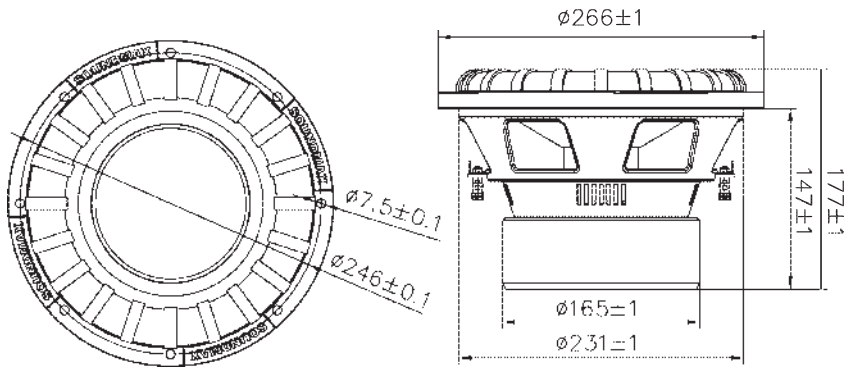


**Автомобильный пассивный
сабвуфер 25 см (10")**
Руководство по эксплуатации

Dear customer!

Thank you for purchasing our product. Speaker system designed for installation in vehicle and work as a sound emitter in conjunction with the head unit and amplifier.

Description



The set of acoustic system includes:
acoustic system - 1 pc
screw - 8 pcs



Important safeguards

- The owner's manual contains important operating and maintenance instructions for your safety. It is necessary to refer the manual.
- Do not install the speakers where they may be subjected to excessive heat moisture, dust or where they will be kicked repeatedly, brushed or bumped.
- Before mounting and connecting the wires be sure that wire of the negative pole terminal is disconnected from accumulator. Nonobservance of this demand may cause the short circuit or fire.
- To prevent short circuit never put or leave any metal objects (e.g. coins or metal tools) inside the acoustic system.

- Make absolutely sure that the terminals for the speakers are connected to the proper outputs from the music source.
 - Never run the wiring on the outside of the vehicle or under it where it can be damaged by road hazards or the moving parts of the vehicle. Use existing wire channels, sills, panels and molding strips inside the vehicle to hide the wiring for safety and a neat appliance.
 - Make sure the wire of the negative pole terminal is disconnected from accumulator while connecting the speaker terminals. Turn on the various components and slowly advance the volume. Remember to check and re-check all connections to insure proper installation and use.
 - Do not continuously use the speaker system beyond the nominal power handling capacity.
 - Keep recorded tapes, watches, and personal credit cards using magnetic coding away from the speaker system to protect them from damage caused by the magnets in the speakers.
 - If you cannot find the appropriate mounting location, consult your car dealer or your nearest dealer before mounting.
- CAUTION:** Take extreme caution when working near the gas tank, gas lines, brake or hydraulic lines and electrical wiring.

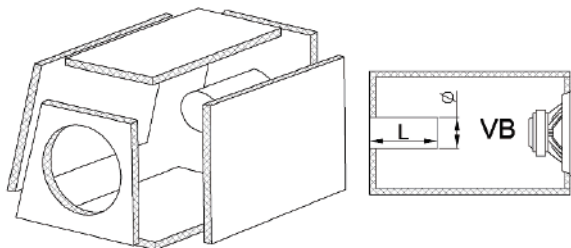
Mounting the speakers

Installation kits are available from your dealer or local stereo shop to help make your installation easy. These kits also give your installation a clean, custom appearance. Questions about installations methods please consult a professional auto sound dealer/installer for assistance.

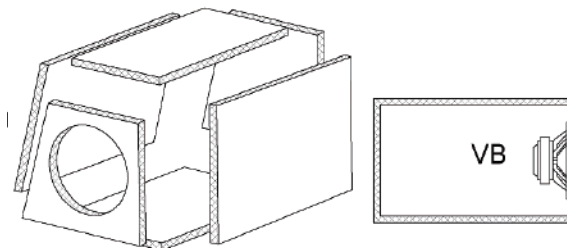
- Choose a place to install the car speaker system. Make sure that the place, where you want to place the speaker, has enough space, there is enough air from all sides, there is no obstruction for the device operation and there is no interference with the car mechanical and electronic components. The speaker diffuser must be free to move and the speaker frame must be securely fastened.
- The best thing to do for your woofer is to make an enclosure. The Thielle & Small Parameters (TSP), given in page 9, will help you calculate the linear dimensions and volume for the most appropriate enclosure. The subwoofer enclosure options are given below. The kit includes 8 self-tapping screws to secure the speaker inside the enclosure. See the installation dimensions given in the unit appearance diagram + tolerance limits (1-2 mm) for proper installation.

Enclosure options:

Vented enclosure



Sealed enclosure



Recommendations for enclosure:

Sealed enclosure	VB=30 L, fc=50 Hz
	Wall thickness: 21 mm
	Internal Dimensions (W*D*H): (202 mm+262 mm)*310 mm*417 mm
Vented enclosure	VB=24 L, fB=38 Hz, Dv=75 mm, Lv=330 mm
	Wall thickness: 21 mm
	Internal Dimensions (W*D*H): (200 mm+260 mm)*300 mm*348 mm

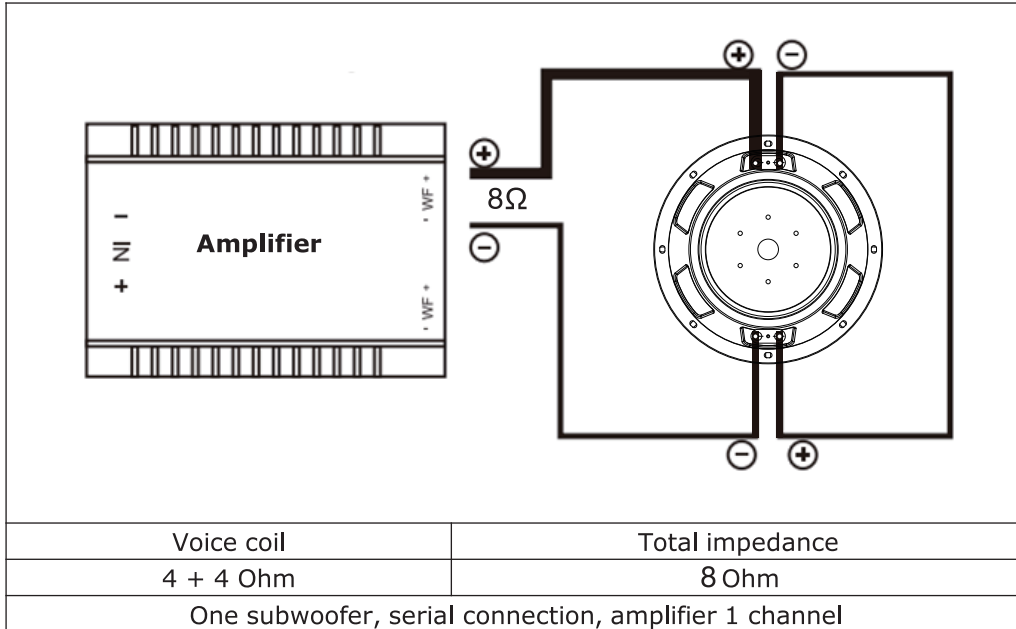
Connecting the speakers

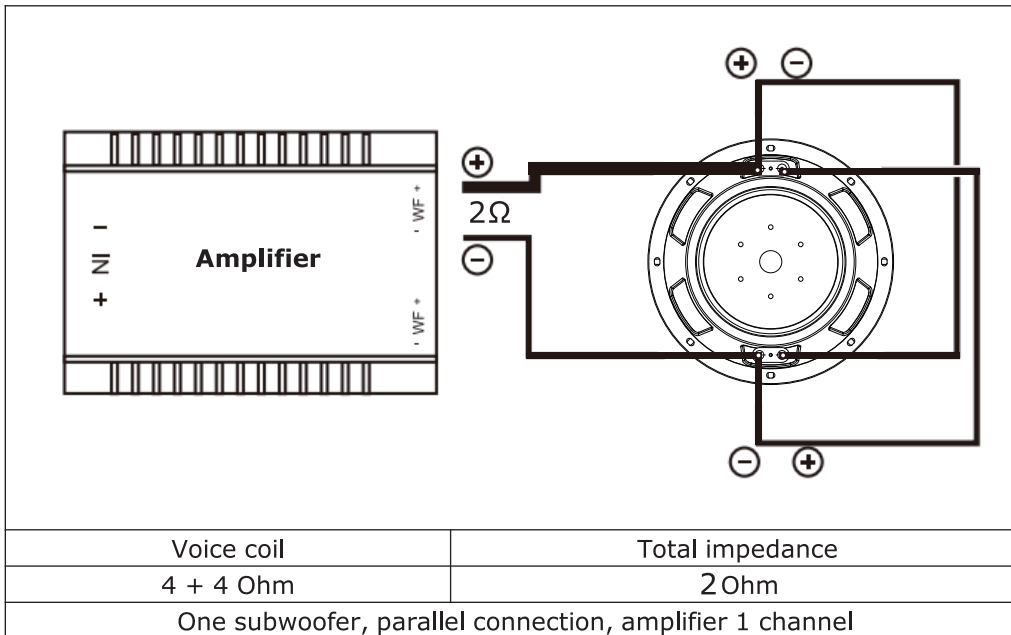
Select a wire of suitable diameter before connecting the speaker system. The diameter of the wire depends on the current in the speaker system and the length required to connect the subwoofer and amplifier.

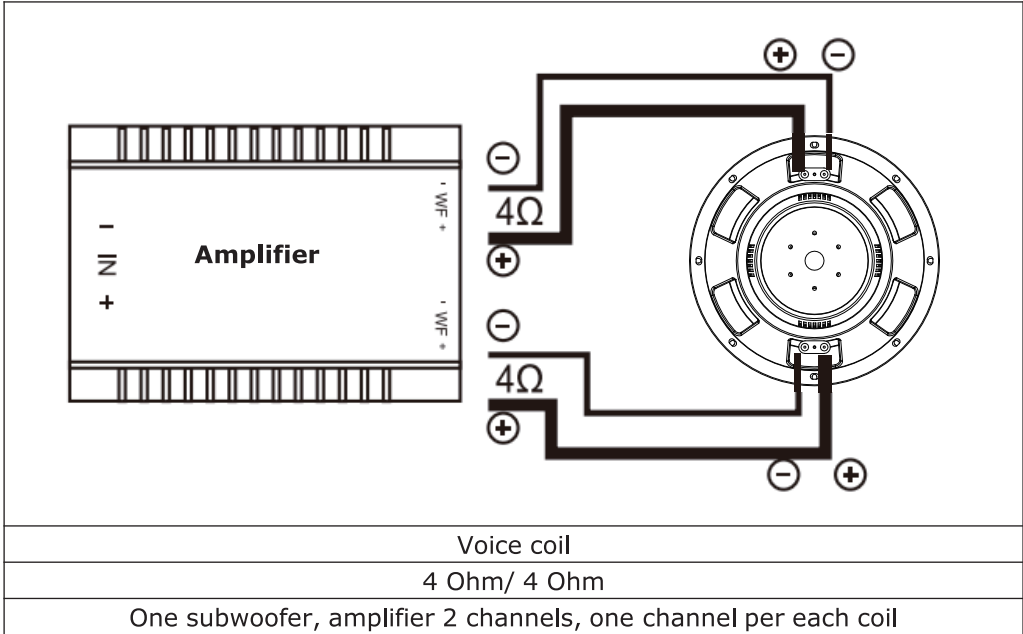
		Wire length													
		AMPER	60cm	1.2m	1.8m	2.4m	3m	3.6m	4.3m	4.9m	6.1m	7.3m	8.5m	10m	12.8m
Current in the speaker system	10A	16g	16g	16g	14g	14g	14g	12g	12g	10g	10g	10g	8g	8g	4g
	15A	16g	16g	14g	14g	14g	12g	10g	10g	8g	8g	8g	4g	4g	4g
	20A	16g	14g	14g	12g	12g	10g	10g	8g	8g	8g	4g	4g	4g	4g
	25A	14g	14g	12g	10g	10g	10g	8g	8g	4g	4g	4g	4g	4g	0g
	30A	14g	14g	12g	10g	10g	8g	8g	8g	4g	4g	4g	4g	0g	0g
	40A	14g	12g	10g	8g	8g	8g	4g	4g	4g	4g	4g	0g	0g	0g
	50A	12g	12g	10g	8g	4g	4g	4g	4g	4g	4g	0g	0g	0g	0g
	60A	12g	10g	8g	8g	4g	4g	4g	4g	4g	0g	0g	0g	0g	0g
	70A	12g	10g	8g	4g	4g	4g	4g	4g	0g	0g	0g	0g	0g	
	80A	12g	8g	8g	4g	4g	4g	4g	0g	0g	0g	0g	0g		
	90A	12g	8g	4g	4g	4g	4g	0g	0g	0g	0g	0g			
	100A	10g	8g	4g	4g	4g	4g	0g	0g	0g	0g	0g			
	120A	10g	8g	4g	4g	4g	0g	0g	0g	0g	0g				
	140A	10g	4g	4g	4g	0g	0g	0g	0g	0g					
	160A	8g	4g	4g	0g	0g	0g	0g							
	180A	8g	4g	4g	0g	0g	0g	0g							
	200A	8g	4g	4g	0g	0g	0g	0g							
	250A	4g	4g	0g	0g	0g	0g								
	280A	4g	0g	0g	0g	0g									
	320A	0g	0g	0g	0g										
360A	0g	0g	0g												
400A	0g	0g													
500A	0g	0g													
560A	0g														

Wire designation

When connecting the woofer to the amplifier, make sure that the woofer RMS power characteristics match the amplifier RMS power characteristics. Make sure that the amplifier is able to operate at the impedance of your subwoofer as well. Connect the subwoofer to the amplifier and the amplifier to your car audio system when you make sure all the specifications match. The wiring diagrams for your subwoofer are as follows:







If unit fails to operate properly

Carefully read the instruction to make sure the unit is being operated properly. Check the following before you take your unit to the local dealer for repair.

Symptom	Possible cause	Solution
No sound	The volume control regulator set in the minimal position	Adjust sound level
	Bad power connections	Check to see that all the power and speaker leads are securely connected
	The audio cassette receiver is damaged	Take your unit to the local dealer for repair
Unnatural sound	Acoustic system cables are connected without observance of polarity (+ or -)	Check to see that all the power and speaker leads are securely connected
	Damage speaker wire or speaker	Replace the speaker or speaker wires
	The audio cassette receiver is damaged	Take your unit to the local dealer for repair

Note: Good ground connections eliminate most electrical noise problems and require tight contact with the metal vehicle chassis. Remove plastics, paint or rust for good electrical contact.

Thielle & Small Parameters (TSP)

Fs (Hz):	38.5	Mms (g):	160.202
Re (Ohm):	3.4 Ω + 3.4 Ω	Cms (µm/N):	87.865
Qms, mechanical quality factor:	3.954	BL (Tm):	11.149
Qes, electrical quality factor:	0.584	Sensitivity (dB/W):	84.2
Qts, total quality factor:	0.509	Sd (cm ²):	314.03
Vas (l):	12.314	Mmd (g):	157

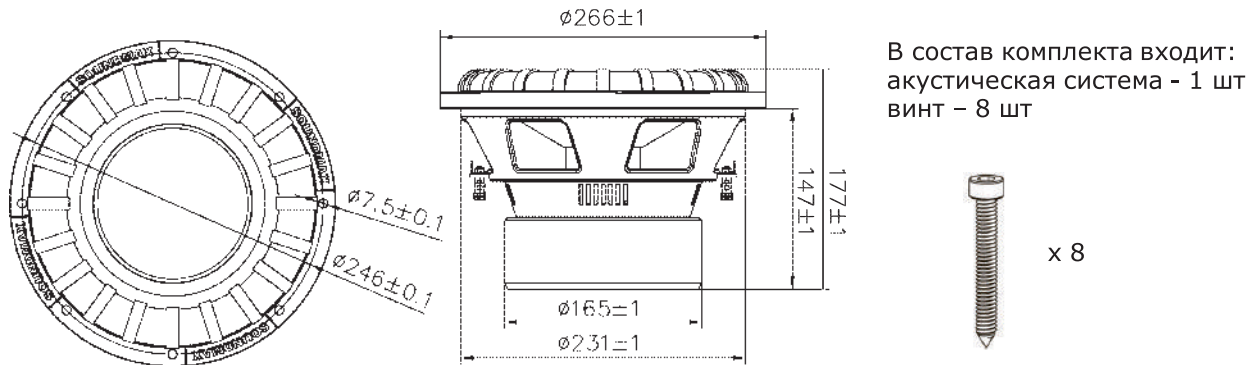
Specification

Paper cone with a moisture-proof film	25 cm (10")	Mounting diameter:	231 mm
Nominal rated power (RMS):	1200 W	Impedance:	4 + 4 Ohm
Peak power:	3000 W	Sensitivity:	84.2 dB
Voice coil size:	6.35 cm (2.5")	Frequency response:	42-600 Hz
Doubled ferrite magnet:	50 Oz x 2 (2.83 kg)	Unit weight:	6.9 kg
Mounting depth:	147 mm	Unit dimensions:	177 * 266 mm

Уважаемый покупатель!

Благодарим вас за покупку нашего изделия. Акустическая система предназначена для установки в транспортное средство и работе в качестве звукового излучателя совместно с головным устройством и усилителем.

Описание



Меры безопасности

- В руководстве указаны важные указания по эксплуатации и уходу. Сохраните руководство по эксплуатации для последующего использования.
- Не устанавливайте динамики на неровной поверхности, а также в местах, подверженных воздействию влажности, высокой температуры, пыли и сильной вибрации.
- Перед креплением и подключением проводов убедитесь в том, что провод от отрицательной клеммы (-) аккумулятора отсоединен. Несоблюдение этого требования может привести к возникновению короткого замыкания или пожара.

- SOUNDMAX
- Чтобы предотвратить возникновение короткого замыкания, никогда не кладите и не оставляйте никаких металлических предметов (например, монет или металлических инструментов) внутри акустической системы.
 - Убедитесь, что клеммы проводов динамиков подключены к соответствующим выходным зажимам автомагнитолы.
 - Никогда не прокладывайте электропроводку с внешней стороны автомобиля или под ним, где она может быть повреждена неровностями на дороге или подвижными деталями автомобиля. При установке динамиков для маскировки и сохранности электропроводки, используйте предусмотренные заранее места, такие как пороги, панели и обшивку салона.
 - Во время подключения клеммы проводов убедитесь, что провод от отрицательной клеммы (-) аккумулятора отсоединен. Проверьте все соединения и убедитесь в правильности подключения, для обеспечения идеальной работы акустической системы.
 - Избегайте длительного превышения номинальной мощности звукового сигнала, подаваемого на акустические системы.
 - Не держите вблизи от акустических систем кассеты с записью, часы или кредитные карточки с магнитным кодом во избежание их повреждения под воздействием магнитов, имеющих в динамиках.
 - Если Вы самостоятельно не можете найти подходящее место для установки акустических систем, обращайтесь за советом в автомобильную мастерскую или к ближайшему дилеру.

Внимание: Соблюдайте технику безопасности при работе около бензобака, газовых магистралей, гидравлических линий и линий электропроводки.

Установка акустической системы

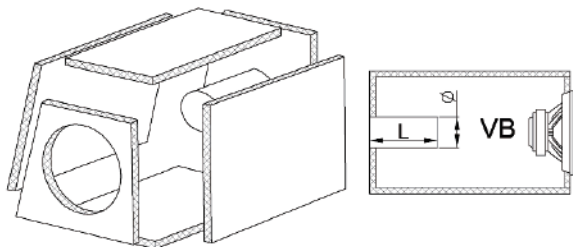
Наборы инструментов для установки автомобильной акустической системы можно приобрести у Вашего дилера или в местном магазине аудио аппаратуры. Эти наборы помогут Вам легко произвести установку динамиков. Со всеми вопросами, связанными с методами установки акустических систем, обращайтесь к профессиональным дилерам автомобильной аудио аппаратуры.

- Выберите место для установки автомобильной акустической системы. Убедитесь, что место где вы хотите разместить динамик, имеет достаточно места, со всех сторон есть достаточно воздуха, нет препятствия для работы устройства и нет помех для работы механических и электронных компонентов автомобиля. Диффузор акустической системы должен свободно двигаться и корзина динамика должна быть надёжно закреплена.

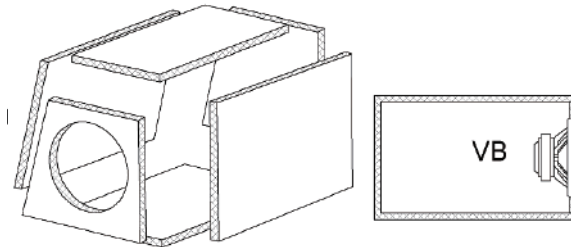
- Лучше всего для НЧ-динамика изготовить корпус. Параметры Тила-Смолла на странице 18 помогут вам рассчитать линейные размеры и объем для наиболее подходящего корпуса. Ниже приведены варианты корпуса сабвуфера. В комплект входят 8 саморезов для закрепления динамика в корпусе. Для правильной установки используйте установочные размеры на схеме внешнего вида устройства + допустимые отклонения (1-2мм).

Варианты корпуса:

Фазоинверторный корпус



Закрытый корпус



Рекомендации для корпуса:

Закрытый корпус	VB=30 л, $f_c=50$ Гц
	Толщина стенки: 21 мм
	Внутренние размеры (Д*Ш*В): (202 мм+262 мм)*310 мм*417 мм
Фазоинверторный корпус	VB=24 л, $f_B=38$ Гц, $D_v=75$ мм, $L_v=330$ мм
	Толщина стенки: 21 мм
	Внутренние размеры (Д*Ш*В): (200 мм+260 мм)*300 мм*348 мм

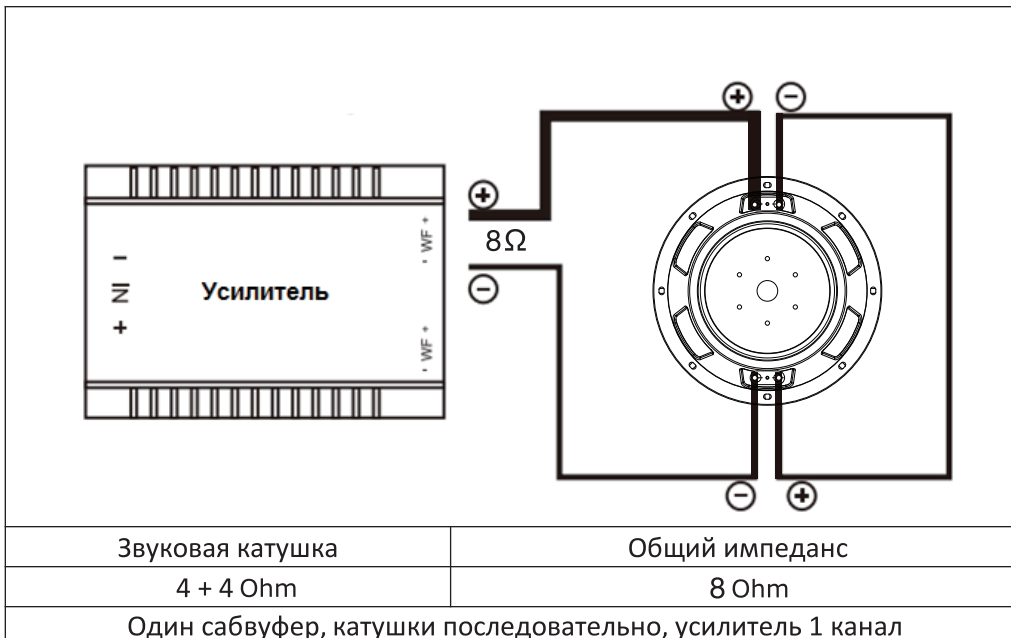
Перед подключением акустической системы, необходимо подобрать подходящий по диаметру провод. Диаметр провода зависит от тока в акустической системе и той длины, которой необходимо для соединения сабвуфера и усилителя.

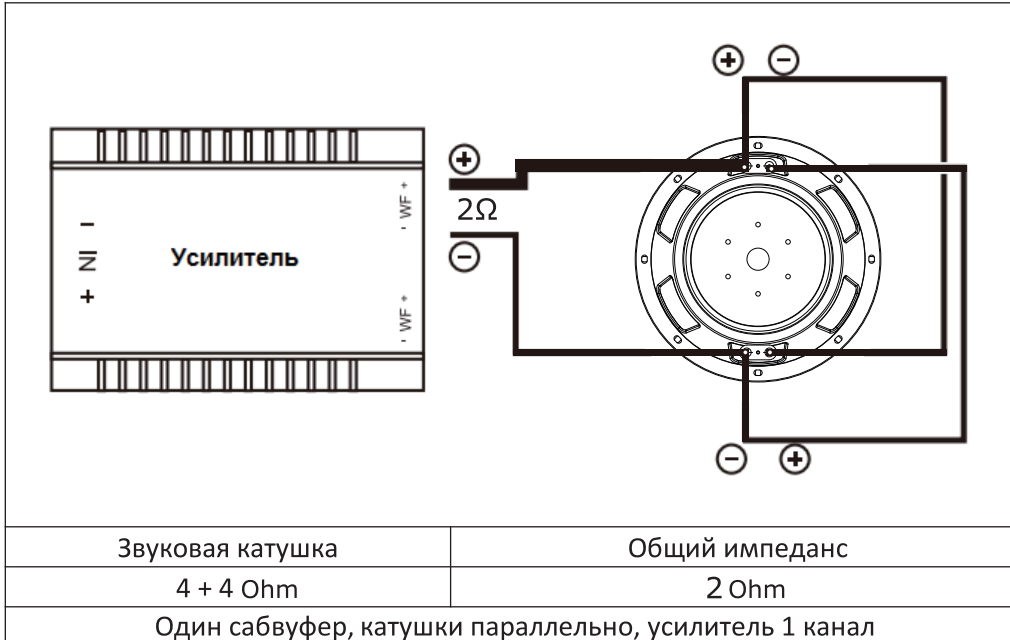
Ток в акустической системе	Длина провода														
	AMPER	60cm	1.2m	1.8m	2.4m	3m	3.6m	4.3m	4.9m	6.1m	7.3m	8.5m	10m	12.8m	15.2m
10A	16g	16g	16g	14g	14g	14g	12g	12g	10g	10g	10g	8g	8g	4g	
15A	16g	16g	14g	14g	14g	12g	10g	10g	8g	8g	8g	4g	4g	4g	
20A	16g	14g	14g	12g	12g	10g	10g	8g	8g	8g	4g	4g	4g	4g	
25A	14g	14g	12g	10g	10g	10g	8g	8g	4g	4g	4g	4g	4g	4g	0g
30A	14g	14g	12g	10g	10g	8g	8g	8g	4g	4g	4g	4g	4g	0g	0g
40A	14g	12g	10g	8g	8g	8g	4g	4g	4g	4g	4g	0g	0g	0g	0g
50A	12g	12g	10g	8g	4g	4g	4g	4g	4g	4g	0g	0g	0g	0g	0g
60A	12g	10g	8g	8g	4g	4g	4g	4g	4g	0g	0g	0g	0g	0g	0g
70A	12g	10g	8g	4g	4g	4g	4g	4g	0g	0g	0g	0g	0g	0g	
80A	12g	8g	8g	4g	4g	4g	4g	0g	0g	0g	0g	0g	0g		
90A	12g	8g	4g	4g	4g	4g	0g	0g	0g	0g	0g				
100A	10g	8g	4g	4g	4g	4g	0g	0g	0g	0g	0g				
120A	10g	8g	4g	4g	4g	0g	0g	0g	0g	0g					
140A	10g	4g	4g	4g	0g	0g	0g	0g	0g						
160A	8g	4g	4g	0g	0g	0g	0g								
180A	8g	4g	4g	0g	0g	0g	0g								
200A	8g	4g	4g	0g	0g	0g	0g								
250A	4g	4g	0g	0g	0g	0g									
280A	4g	0g	0g	0g	0g										
320A	0g	0g	0g	0g											
360A	0g	0g	0g												
400A	0g	0g													
500A	0g	0g													
560A	0g														

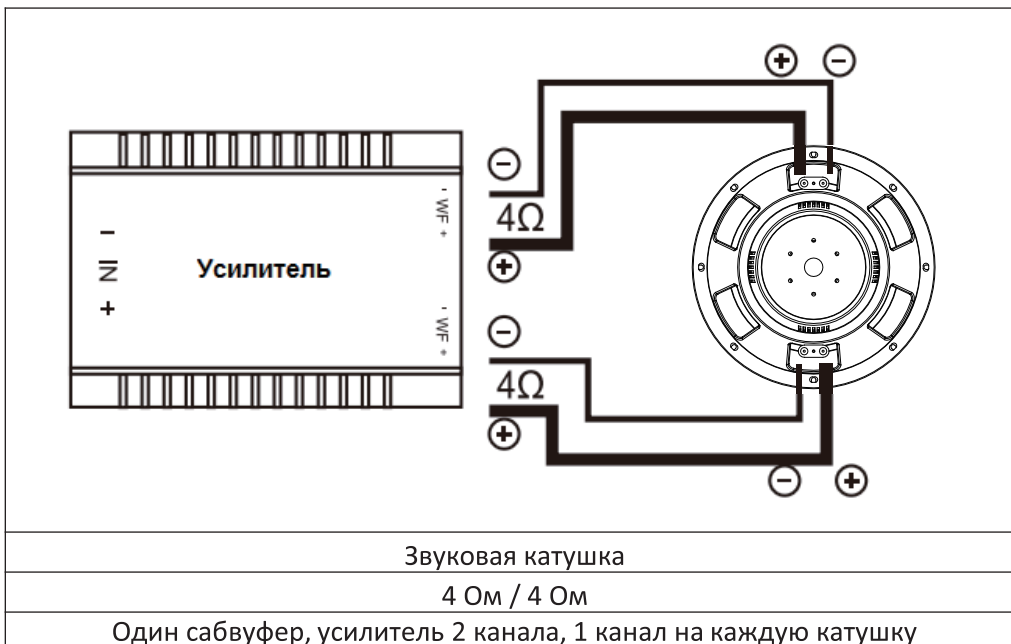
Обозначение провода

Подключение акустической системы

При подключении НЧ-динамика к усилителю, убедитесь, что характеристики мощности RMS подходят к характеристикам мощности RMS динамика. Также обратите внимание на возможность работы усилителя на импеданс вашего сабвуфера. Убедившись в соответствии всех характеристик, подключите сабвуфер к усилителю, а усилитель к аудиосистеме автомобиля. Ниже приведены схемы подключения сабвуфера.







Причины неисправности акустической системы

Если Ваша акустическая система по каким-либо причинам не работает, то прежде чем обращаться в сервисный центр, внимательно прочитайте данную инструкцию.

Признак	Возможная причина	Устранение
Нет звука	Регулятор громкости установлен в минимальное положение	Установите оптимальный уровень громкости
	Поврежден провод подключения динамика или сам динамик	Проверьте провод или динамик
	Автомобильная акустика не исправна	Обратитесь в сервисный центр
Неестественный звук	Кабели акустической системы подключены без соблюдения полярности (+ и -)	Правильно подключите провод в соответствии с примером подключения
	Автомобильная акустика не исправна	Обратитесь в сервисный центр

Внимание: Правильное заземление является гарантом хорошего звучания Вашей акустической системы. Тщательно очистите поверхность, предназначенную для подключения заземляющего провода, от краски, ржавчины и других загрязнений.

Параметры Тилля-Смолла

F_s (Гц):	38,5	M_{ms} (г):	160,202
R_e (Ом):	3,4 Ω + 3,4 Ω	C_{ms} ($\mu\text{m}/\text{N}$):	87,865
Q_{ms} , механическая добротность:	3,954	BL (Тм):	11,149
Q_{es} , электрическая добротность:	0,584	Чувствительность (дБ/Вт):	84,2
Q_{ts} , полная добротность:	0,509	S_d (cm^2):	314,03
V_{as} (л):	12,314	M_{md} (г):	157

Технические характеристики

Диффузор из непрессованной целлюлозы с влагозащитной пленкой	25 см (10")	Монтажный диаметр:	231 мм
Номинальная выходная мощность:	1200 Вт	Импеданс:	4 + 4 Ohm
Пиковая выходная мощность:	3000 Вт	Чувствительность:	84,2 дБ
Диаметр звуковой катушки:	6,35 см (2,5")	Диапазон воспроизводимых частот:	42-600 Гц
Двойной ферритовый магнит:	50 унций x 2 (2,83 кг)	Вес:	6,9 кг
Монтажная глубина:	147 мм	Габариты устройства:	177*266 мм

Не подлежит обязательной сертификации

Месяц и год изготовления нанесены на стикере баркода на упаковке и на гарантийном талоне в формате ММ.ГГ, где ММ – месяц изготовления, а ГГ – последние две цифры года изготовления.

Изготовитель:
«ТЕХНО ЭЛЕКТРИК ЛИМИТЕД»
801 Лук Ю Билдинг, 24-26 Стэнли Стрит,
Сентрал, Китай

SM-CSX403_BMI-9492_IM_01

Хранение и транспортировка:

Упакованные изделия допускается транспортировать всеми видами транспорта в условиях 5 ГОСТ 15150 при температуре не ниже минус 10 °С

и при защите их от прямого воздействия атмосферных осадков и механических повреждений. Изделия следует хранить в условиях 1 по ГОСТ 15150 при отсутствии в воздухе кислотных, щелочных и других агрессивных примесей. При транспортировании и хранении упакованные изделия должны быть уложены в штабели, контейнеры или стеллажи. Количество рядов в штабелях должно быть установлено в зависимости от габаритных размеров и массы упакованных изделий и указано в ТУ на изделие конкретной модели.



Безопасная утилизация

Ваше устройство спроектировано и изготовлено из высококачественных материалов и компонентов, которые можно утилизировать и использовать повторно. Если товар имеет символ с зачеркнутым мусорным ящиком на колесах, это означает, что товар соответствует Европейской директиве 2002/96/ЕС. Ознакомьтесь с местной системой раздельного сбора электрических и электронных товаров. Соблюдайте местные правила. Утилизируйте старые устройства отдельно от бытовых отходов. Правильная утилизация Вашего товара позволит предотвратить возможные отрицательные последствия для окружающей среды и человеческого здоровья.

Уважаемый покупатель!

Благодарим Вас за покупку продукции торговой марки SOUNDMAX и доверяя к нашей компании. SOUNDMAX гарантирует высокое качество и надежную работу своей продукции при условии соблюдения технических требований, описанных в руководстве по эксплуатации. Руководство на русском языке прилагается.

Срок службы изделия с товарным знаком SOUNDMAX, при эксплуатации продукции в рамках бытовых нужд и соблюдении правил пользования, приведенных в руководстве по эксплуатации, составляет 5 (пять) лет со дня передачи изделия потребителю.

Срок службы установлен в соответствии с действующим законодательством о защите прав потребителей. Изготовитель обращает внимание потребителей, что при соблюдении данных условий срок службы изделия может значительно превысить указанный изготовителем срок. Гарантия на аксессуары составляет 2 недели с момента покупки, далее гарантия действует только на устройство.

Продукция сертифицирована на соответствие нормативным документам РФ (ГОСТ, СНИП, Нормы и т.д.)

Адреса авторизованных сервисных центров

Город	Наименование СЦ	Адрес	Телефон
Дзержинск	Авис	г. Дзержинск, б. Победы, д.17	8313-25-32-93, 25-44-46
Орск	Ай-Сервис	462421, Оренбургская область, г. Орск, ул. Бульварная, д.25	(8357) 338443
Иркутск	Альт-Сервис	664075, г.Иркутск, ул. Баянская, д. 236В	83952825955
Киров	Альфа-СЦ	610001, г. Киров, Октябрьский пр-т, 118а	(8332) 54-20-64, 54-49-56
Нальчик	Альфа-Сервис	360051, г. Нальчик, пр. Ленина, 24	(8662) 240290, (8662) 240454
Новосибирск	Аргон-Сервис	53915, Новосибирская обл., ул.Серова, 14	(8617) 631151, 630395
Орен	АРС	302030, г. Оренб., ул. Революции, д.1	(4962) 255106
Белгород	Бен-Сервис	308015, г. Белгород, ул. Сулякца, 22	(4722) 255-777
Воронеж	Бесс-Сервис	Воронеж, Ленинский проспект, 119а, корп.2	(7473) 262 27 89, +7473262 26 60
Свердловск	Варенбург В.И.ИП	164501, Архангельская область, г. Свердловск, ул. Войнука, д.3, оф. 108	(8184) 98-79-21
Казань	Виталс СЦ	420044, Казань, пр. Ямашева, д.38, оф. 108а	(843) 246-71-17, 250-49-47
Липецк	Владан АСЦ	398032, г.Липецк, ул. Комсомольская, д.66	4742-370638-104 (108), 8800100044
Нижний Новгород	Галантиха НН	603009, г. Н. Новгород, ул. Некрасов, 23	(8331) 243-06-06, 243-06-28
Санкт-Петербург	Г.аэз-Техно	194100, Санкт-Петербург, ул. Харьенко, д.4	(812) 295-31-96
Новокузнецк	Гранд	654080, г. Новокузнецк, пр-т Пискаревский, 25	8 923-485-5454, (83843) 45-89-81
Орск	Г.ранд-сервис	462407, Оренбургская обл., г. Орск, ул. Грозненская, д.11А	8 3537 20 60 70, 8800 565 34 94
Архангельск	Дана	163000, г. Архангельск, Сараяв, 21	8182204000
Варнаул	Диаг ООО	658043, г. Варнаул, ул. Пролетарская, 213	3852-639402
Калининград	Евросеть Сервис	236022, г. Калининград, ул. Бергин Димитрова, 51	(4012) 1934-544
Ифа	Империум-Сервис	450076, г. Ифа, проспект Сиваша Пляжева, д.39	847 0226 74 10
Магнитогорск	Канал-ООО	г. Магнитогорск, ул. Маршала Рыбалко, д.3	(8489)188-45-19 (8489)189-41-46
Пермь	Капитал	614113, г. Пермь, ул. Маршала Рыбалко, 88а	(342) 2509-506, (342) 282-73-49
Воронеж	Компьютерная клиника	394098, Воронеж, ул. Владимир Невоза, д.13, корп.1	+74732947272
Омск	Компьютерная клиника №51	644011, ул. Омская, ул. Енисейская, д.3	(3812) 40-49-43
Красноярск	КрасАнСервис	660125, г. Красноярск, пер. Светлогорский, 2	8-391-277-29-81
Краснодар	Краснодар-Телевизор+Плюс	г. Краснодар, ул. Новосивойская, д.30	890-441-74-75, 891-7761-274-24-50
Тула	Крылов Юрия Юрьевич ИП	300000, г.Тула, Н.Руднева, д.28	84872355-399
Тамбов	Лавров ИП	392114, г. Тамбов, ул. Кивакина, д.67 кор.А	(4752) 73-94-01
Осинники	Лидер	652811, Кемеровская область, г. Осинники, ул. Победы, 23	+7951 614-0606+708471 4-21-27
Томск	Мавс-Сервис	634041, г.Томск, ул. Космонавтов, д.101	(3822)432758, (3822)433589
Волгоград	М.астр.ТВ	160002, г. Волгоград, ул. Полтавца, д.6	8-811-048-07-13
Ульяновск	Мастер Сервис ООО	442024, Ульяновск, ул. Исаковского, д.1	8422364335, 8422364331
Тольятти	Мастер+Класс	444054, г. Тольятти, ул. Карбышева, д.12	8(8482)260696, 8(8482)480777, 8(8482)491376
Владимир	Мастер-Сервис ООО	600020, г. Владимир, улица Большая Нижегородская, 23, помещение 1	8(4922)47-46-40, 47-46-41, 33-10-79, 42-02-69
Новосибирск	Макс	630003, г. Новосибирск, ул. Владимирская, 2 А	7383349570
Курск	Макс*	г. Курск, ул. Студенческая, 36а	(4712) 50-85-60
Йошкар-Ола	И.И.Идеи СЦ	424006, РМЗ, г. Йошкар-Ола, ул. Советская, 173	(8382)457368,417743
Кинешма	Мир Техники	155800, г. Кинешма, ул. Советская, д.8а	846933156885
Екатеринбург	Мистер-Сервис	620106, г. Екатеринбург, ул. Ключевская, д.8	8(343) 290-13-84
Симферополь	НК-Центр	285053, (а/я 2872, г. Симферополь, Республика Крым, ул. Ладина, 21	70787862401
Хабаровск	НООС ПК	680042, г.Хабаровск, ул. Тихоокеанская, д.165	(84212) 72-43-30
Владивосток	Нотак	690001, г. Владивосток, ул. Светланская, д.108А (весь деп. приемная Владивосток)	8(423) 2-655-655

SOUNDMAX

Омск	НТ-Сервис	644024, г. Омск, ул. Дзержинских, 45	(3812) 65-99-26
Саспенс	Оптимал	214000, г. Смоленск, ул. Тенишской д. 19	(4812) 403-800
Ростов-на-Дону	Оптима-Сервис	344113, г. Ростов-на-Дону, ул. Комсомольская, 43	8(863)230-31-31
Воронеж	Орбита Сервис ОАО "ВТЦ"	394030, г. Воронеж, ул. Дзержинских, д.1	4 732 026 870
Великий Новгород	Орбита СЦ	173025, г. Великий Новгород, ул. Кочегара, д.23а	8 (8162) 611 200, 946 952
Пenza	Орбита-Сервис	440061, г. Пенза, ул. Мировая, 17	8(8412)242726, 8(8412)294445
Киевград	Патри-Сервис	350001, г. Киевград, ул. Шевченко, 152	(8412)2949457
Ульяновск	Патриот-Сервис	432017, г. Ульяновск, ул. Карота, д.59	8-420-407-24-94, 8-420-407-23-71
Петрозаводск	Патриот-Сервис	357551, Петрозаводск, 1-я Набережная, 32, корп.4	(8703) 33-17-29, 38-48-40
Томьск	Путьсер	625023, г. Томьск, ул. Республики, д.189Б	(3452) 20-82-65
Ижевск	Радуга	для клиентов 426076, г. Ижевск, ул. Пушкинская, д.108А, для сторонних клиентов 426076, г. Ижевск, ул. Пушкинская, д.139А, кудряков 426038, г. Ижевск, ул. Воровского шоссе, д.302	(3412) 855-544
Дзержинск	Радуга-Дзержинск	г. Дзержинск, Нижегородской обл., ул. Чкалова 69/2	8(831)281146 8(831)2818630 8(831)3280666
Нижний Новгород	Радуга-Н.Новгород	г. Нижний Новгород, ул. Комсомольская, 171	8(831)293602/8(831)2566818
Челябинск	РемТехСервис	г. Челябинск, ул. Пролетарская, 86	3512938398, 36003335556
Варнаул	Ремис	656002, г. Варнаул, пр-т. Комсомольский, д.111	(3852) 240003, 240335
Псков	Ремонт и Сервис ООО	180016, г. Псков, г. Псков, ул. Князева, д.16, 1 этаж.	8-465-243-66-69
Ставрополь	Ремонт-сервис	г.Ставрополь, ул. Пирогова, д.37, офис 111.	(8652) 55-17-48, 79187858429
Магнитогорск	РемТехСервис	455049, г. Магнитогорск, ул. Дзержинская, д.5а	8(3519)43-40-15
Москва	Рубин ООО Сервисный центр	125211, г. Москва, ул. Адмирала Макарова, д.2, стр.9	(925)464243, (916)6887281
Томьск	СВ-Сервис	625006, г. Томьск, ул. Софьи Ковалевской, 11/7	3452459005
Оренбург	СервисБылтенина	460044, г.Оренбург, ул. Конституции СССР, д.4	(3532) 69-30-66
Ростов-на-Дону	Сервис-Ростов ООО	344010, г. Ростов-на-Дону, пр. Шолохова, д.7	(863) 294-00-00
Ворскла	СервисТел	241007, г. Ворскла, ул. Дурыц, д.75, пом. IV	(4832) 243-66-50
Новосибирск	Сибсервис	630032, г. Новосибирск, Горький микр., 60	8(926)8224-48-69, 8013382-0959
Тамбов	Согласие ИП	РФ, 392000, г. Тамбов, ул. Н.Вирты, д.2А	4162-465-6157/32111
Абган	Свайдер	Республика Хакасия, г. Абган, ул. Ветмана, 63	(73902)32-63-32
Волгоград	СМТел	400066, Волгоград, проспект Ленина, 15	8442 600104 6967760104, 695380300105
Самара	Спецмастер	443020, г. Самара, ул. Ленинградская, 100/Ленинская, 56	9903751, 2408617
Чебоксары	Телепризори-Сервис	428003, г. Чебоксары, ул. Гагарина, д.1, корп.1	832623149
Иркутск	Телетон	664081, г. Иркутск, ул. Мухоморова, 100 (последний этаж (вход с левой стороны здания))	(3952)42-86-27, 33-41-66, 730203764-69
Саранск	Телс-Сервис	430005, г. Саранск, ул. Пролетарская, 38	8 (834-2) 30-17-55
Каменис-Уральский	ТелецентрСервис	623406, г. Каменис-Уральский, Свердловской обл., ул. Исакова, 336	3436-399520
Екатеринбург	ТеллоДизайн	620137, г. Екатеринбург, Исаковск 23	7(343)2706075
Самарканд	ТелСервис	167004, Республика Коми, г. Сиктемару, ул. Гареева, 25	(8212) 291200
Уфа-Уфа	Тел-Сервис	450003, г. Уфа-Уфа, ул. Жарова, д.138	8(3012)409646
Саратов	Транссервис-Саратов	410018, Саратов, ул. Б. Садовая, д. 95	8(8452)54-54-58, 54-54-12, 52-84-75
Набережные Челны	ТриО	428185, Набережные Челны, проспект Валиева, д.20	8852-26-90-02, 35-40-42
Иваново	ТР-Сервис	153012, г. Иваново, ул. Пролетарская, д.44А	7 (4932) 30 06 05
Липовляк	ФасТелД ТСЦ	150507, г. Липовляк, ул. Капнина, 11	8(4862)40-40-60, 7(902)333-40-60
Новосибирск	Фотосервис	630015, г. Новосибирск, ул. Корольова, 40, корп.40	8(383)383-09-79
Астрахань	Хайтс-Сервисный центр	410024, г. Астрахань, ул. Ташкентская, 136	(8512) 238-110
Курск	Экспресс-Сервис	300001, г. Курск, ул. Добрылюбова, д.17	47125-74-74, 47125-74-23, 4712-54-74-25
Стерляки	Экспресс-Сервис	308511, Белгородская обл., г. Стерляки, мкр. Олимпийский, д.7	84729424100
Рязань	Экспресс	Рязань, Б. Садовая, 16, отделение	8(4912)354-40-40
Красноярск	Электронная АСЦ	660020, г. Красноярск, ул. Синадранова 7	8(391)285-54-33, 883934033
Челябинск	Электрон-Н ООО	г. Челябинск, пр. Победы, д.302	83512111084
Мурманск	Электроника Сервис	183032, г. Мурманск, ул. Гвардейская, д.3	(8152) 255-263, (8152) 255-262
Дмитроград	Электрон Сервис	433055, Ульяновская обл., г.Дмитроград, ул. Октябрьская, д.63	8(84283) 2-66-56, 9-14-64
Казань	Элет	420034, г. Казань, ул. Вахитчино, д.1, корп.153, оф.242	(843) 207-12-13
Тверь	Юлкс	170036, г. Тверь, ул. Ромашовская, д.35, этаж 1, пом.206	(4822)34-18, (4822)34-13-22

Данная информация может быть изменена.

Более точные сведения о сервисных центрах в Вашем регионе доступны на сайте www.soundmax.ru

В случае возникновения проблем с обращением в Ваш региональный сервисный центр просим направить Ваши замечания, заполнив соответствующую форму в разделе «Обратная связь» на сайте компании.

Дизайн и технические характеристики могут быть изменены без предварительного уведомления.



Авторизованные
сервисные центры

SOUNDMAX

УСЛОВИЯ ГАРАНТИИ:

1. Гарантийный срок 12 (двенадцать) месяцев со дня передачи изделия Потребителю.
2. Гарантийный ремонт производится в Авторизованных Сервисных Центрах.
3. Условия гарантии не предусматривают периодическое техническое обслуживание, установку и настройку изделия на дому у владельца.
4. Потребитель имеет право предъявить изготовителю требования, предусмотренные законом РФ «О защите прав потребителей» в течение гарантийного срока.
5. Потребитель обязан соблюдать правила безопасной эксплуатации и хранения изделия.
6. Гарантия не сохраняется в случае: нарушений правил эксплуатации, механических повреждений, нарушений гарантийной пломбы, неправильного подключения изделия, попадания посторонних предметов внутрь.
7. Гарантийные обязательства производителя не распространяются на:
 - сменные элементы питания (батарейки, аккумуляторы), дополнительные аксессуары, входящие в комплект поставки и подверженные естественному износу в процессе эксплуатации:
 - нарушения в работе изделия, вызванные сторонними приложениями (мелодии, графические, видео и другие файлы, Java и подобные им программы);
 - повреждения (недостатки), вызванные воздействием компьютерных вирусов и аналогичных им программ, установкой, сменой или удалением паролей (кодов) изделия, модификацией и/или переустановкой предустановленного ПО изделия.
 - условия эксплуатации изделия не для бытовых нужд и/или круглосуточного использования.

Изготовитель: ТЕХНО ЭЛЕКТРИК ЛИМИТЕД

Юридический адрес: 801 Лук Ю Билдинг, 24-26 Стэнли Стрит, Сентрал, Китай

Сделано в Китае

Адреса авторизованных сервисных центров приведены в разделе «Адреса сервисных центров» на сайте www.soundmax.ru и на QR-коде (верхний левый угол).

ГАРАНТИЙНЫЙ ТАЛОН

Срок гарантии - 12 месяцев

SOUNDMAX

Дата производства
Серийный номер



Модель



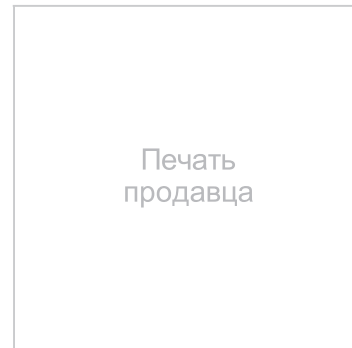
Дата продажи



Подпись продавца



Печать
продавца



С условиями гарантийного обслуживания согласен, претензий по комплектности, внешнему виду и работоспособности не имею.

Подпись покупателя

Сведения о ремонте

N2	Дата приема	Дата выдачи	Отметка СЦ	Подпись заказчика
1				
2				
3				