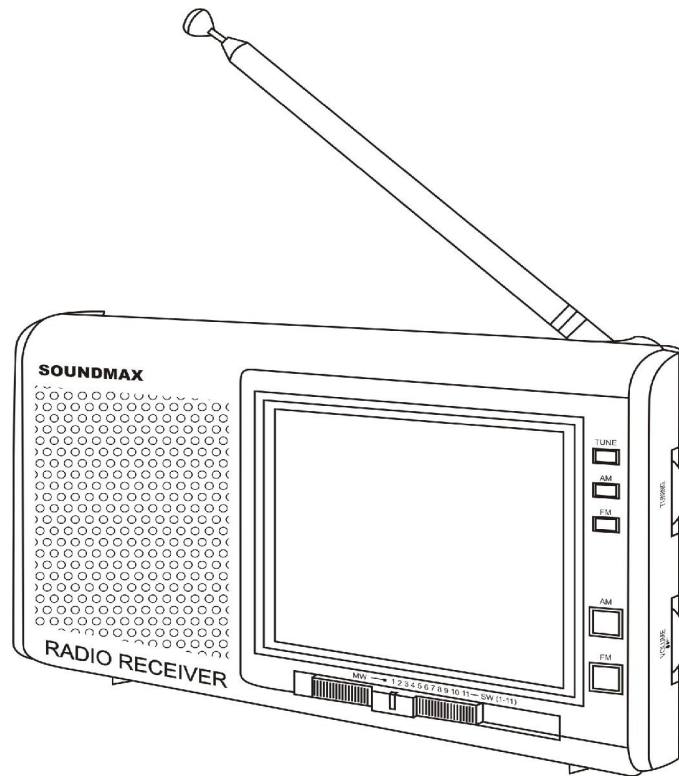


SOUNDMAX

SM-2604



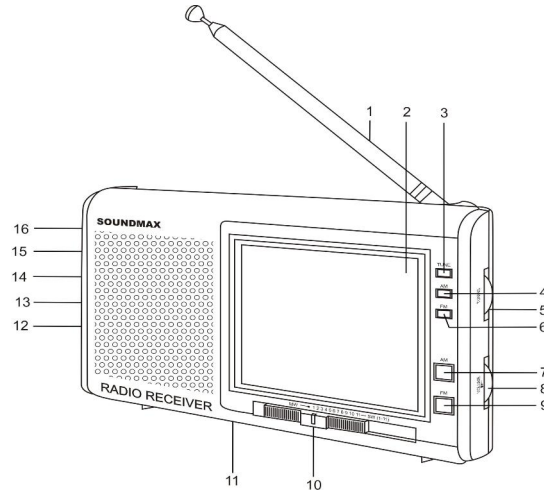
PORTABLE RADIO RECEIVER
Instruction manual

ПОРТАТИВНЫЙ РАДИОПРИЕМНИК
Руководство по эксплуатации

Description

Control elements

1. Telescopic antenna
2. Dial scale
3. Tune indicator
4. AM band indicator
5. Tuning knob
6. FM band indicator
7. AM button
8. Power switch/volume knob
9. FM button
10. MW/SW band switch
11. Battery compartment (rear of the unit)
12. DC jack
13. Earphone jack
14. LOW switch
15. HI switch
16. External antenna socket



Important safeguards

- The Instruction manual contains important operating and maintenance instructions. For your safety, it is necessary to refer the manual. Keep the manual for use in future.
- Do not hit or drop the unit.
- Do not expose the unit to vibration, direct sunlight, too high or low temperature or humidity.
- If you are not going to use the unit within a long period of time, remove the batteries to avoid their leakage.
- Do not use the unit near TV sets, computers, fluorescent lamps and other electric equipment; this may jam MW and SW reception.
- Do not disassemble the unit yourselves. Refer servicing to qualified service personnel.

Power supply

Battery operation

- Open the battery compartment cover. Insert 3 AA batteries. Please observe correct battery polarities or the unit will not work. Close the battery compartment cover.
- When the batteries are exhausted, they should be replaced.
- Do not use new and old batteries together.

External power

Use output DC 4.5V 300 mA regulating external direct current power. Check the positive and negative of the plug.

Radio operation

- Turn the power switch/volume knob down towards ON position to turn on the radio. Adjust to desired volume; the tune indicator will light on if the receiver signal is sufficiently strong.
- In receiving state, press FM button to choose FM band. The FM indicator will light up. Press AM button, move the MW/SW band switch to select MW/SW station program. The AM indicator will light up.
- Rotate the tuning knob to receive the desired broadcast. The dial pointer will show the selected frequency in the dial scale.
- Move the power switch/volume knob to the OFF position until a click to turn off the radio.

Tone control

- Tone control function is intended for selecting different tones when receiving programs.
- During listening to news programs move LOW switch up to select low tone.
- During listening to music programs move HI switch up to select high tone.

Earphones socket

For private listening please insert the earphones into the earphone jack (the speaker inside the unit disconnects automatically), now you can listen to the radio by earphones.

Supporting rack

It is convenient for you to place the radio.

Antenna

- The MW antenna is magnetic bar within the system. Rotate the set for the best reception.
- For FM reception, use the telescopic antenna. Pull out the antenna and change its length and angle for the best reception.
- For SW reception, pull out the telescopic antenna and keep it vertical to get best reception.

Maintenance and care

If necessary, clean the unit with a piece of cloth dampened with water only (be sure batteries are not inserted into the battery compartment).

Accessories

Receiver	1 pc
Earphones	1 pc
Soft pouch	1 pc
Instruction manual	1 pc
Warranty card	1 pc
Consumer information	1 pc

Specification

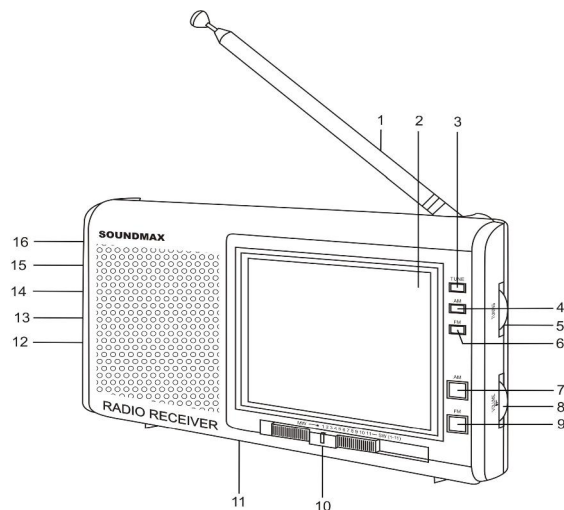
Radio frequency range	FM: 70-108 MHz MW: 526-1610 KHz SW: 2.60-21.85 MHz
RMS	200 mW
Power supply	DC 4.5V (AA x 3) External power: 4.5V/300mA
Net / Gross weight	0.42 kg/0.56 kg
Unit dimension (L x W x H)	184 x 116x 33 mm
Gift box dimension (L x W x H)	213 x 124 x 45 mm

Specifications are subject to change without notice. Mass and dimension are approximate.

Описание

Элементы управления

1. Телескопическая антенна
2. Шкала настройки
3. Индикатор приема сигнала
4. Индикатор AM-диапазона
5. Регулятор настройки радиочастот
6. Индикатор FM-диапазона
7. Кнопка AM
8. Выключатель питания/регулятор громкости
9. Кнопка FM
10. Переключатель диапазонов MW/SW
11. Отсек для батарей (на задней панели)
12. Разъем для подключения сетевого адаптера (на задней панели)
13. Разъем для подключения наушников
14. Переключатель низких частот (LOW)
15. Переключатель высоких частот (HI)
16. Разъем для подключения внешней антенны



Меры предосторожности

- В руководстве присутствуют важные указания по эксплуатации и уходу. Перед использованием устройства ознакомьтесь с руководством и сохраните его для последующего использования.
- Не наносите ударов по устройству, не роняйте его.
- Не подвергайте устройство вибрации, воздействию прямых солнечных лучей, высоких или низких температур и влажности. Не включайте радиоприемник в ванных комнатах, около кухонных плит, отопительного оборудования.
- Если Вы не будете использовать устройство в течение длительного времени, извлеките батареи во избежание их протекания.
- Не используйте устройство вблизи телевизоров, компьютеров, флуоресцентных ламп и прочего электрооборудования; это может ухудшить качество приема AM и SW сигнала.
- Не демонтируйте корпус устройства самостоятельно. Доверяйте ремонт устройства только квалифицированным специалистам.

Питание устройства

Работа от батареек

- Откройте отсек для батарей. Вставьте 3 батарейки типа АА с соблюдением полярности, иначе прибор не будет работать. Закройте отсек для батарей.
- Замените батареи, если они разрядились.
- Не используйте старые и новые батареи вместе. Не заряжайте и не нагревайте батареи.

Использование внешнего адаптера

Подключите внешний источник питания (4,5 В постоянного тока, 300 мА) к соответствующему разъему устройства с соблюдением полярности.

Использование радио

- Вращайте выключатель питания/регулятор громкости в сторону позиции ON, чтобы включить радио. Установите желаемый уровень громкости; при сильном сигнале загорится индикатор приема сигнала.
- Во время работы радио нажмите кнопку FM, чтобы выбрать FM диапазон. Загорится индикатор FM. Нажмите кнопку AM, и установите в нужное положение переключатель MW/SW, чтобы выбрать прием станций диапазона MW/SW. Загорится индикатор AM.
- Вращайте регулятор настройки радиочастот для выбора требуемой частоты; указатель частоты будет перемещаться по шкале настройки, обозначая выбранную частоту.
- Вращайте выключатель питания/регулятор громкости в сторону позиции OFF до щелчка, чтобы выключить приемник.

Регулировка тембра

- Функция предназначена для выбора разного тембра звучания при прослушивании радио.
- Во время прослушивания новостных программ установите переключатель низких частот LOW в верхнее положение.
- Во время прослушивания музыкальных программ установите переключатель высоких частот HI в верхнее положение.

Подключение наушников

Для частного прослушивания радио подключите наушники к разъему для подключения наушников. При подключенных наушниках звук через динамик приемника не воспроизводится.

Подставка

Подставка предназначена для более удобного расположения радиоприемника.

Антенна

- Для приема MW сигнала устройство оснащено встроенной антенной. Для достижения наилучшего приема сигнала перемещайте или вращайте устройство.

- Для приема FM сигнала устройство оснащено телескопической антенной. Для достижения лучшего приема сигнала полностью вытяните антенну и регулируйте ее длину и угол наклона.
- Для приема SW сигнала вытяните антенну и держите ее в вертикальном положении.

Чистка и уход

При необходимости протрите корпус прибора влажной тканью; при этом убедитесь, что в приборе отсутствуют батареи.

Комплект поставки

Радиоприемник	1 шт
Наушники	1 шт
Чехол	1 шт
Руководство по эксплуатации	1 шт
Гарантийный талон	1 шт
Информация дл потребителя	1 шт

Технические характеристики

Диапазоны радиоволн	FM: 70-108 МГц MW: 526-1610 КГц SW: 2,60-21,85 МГц
Выходная мощность	200 мВт
Электропитание	AA 1,5 В x 3 Внешнее питание: 4,5 В/300 мА
Вес нетто/брутто	0,42 кг/0,56 кг
Размеры устройства (Д x В x Ш)	184 x 116x 33 мм
Размеры коробки (Д x В x Ш)	213 x 124 x 45 мм

Технические характеристики могут быть изменены заводом-изготовителем без предварительного уведомления. Указанные масса и геометрические размеры имеют приблизительные значения.

