

# SOUNDMAX



PORTABLE AUDIO SYSTEM WITH BLUETOOTH  
ПОРТАТИВНАЯ АУДИОСИСТЕМА С BLUETOOTH

## SM-PS5035B

**Instruction manual**

Руководство по  
эксплуатации

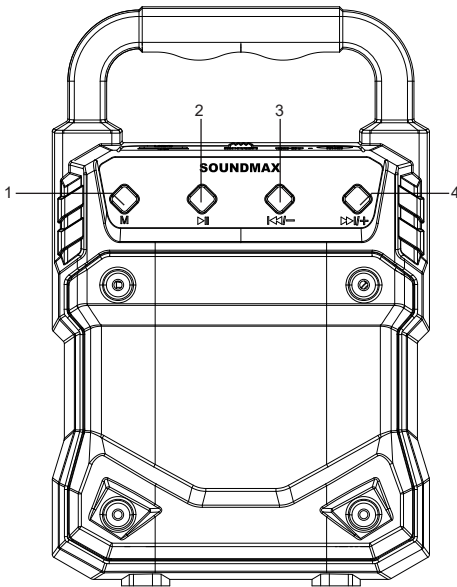


**Dear customer!**

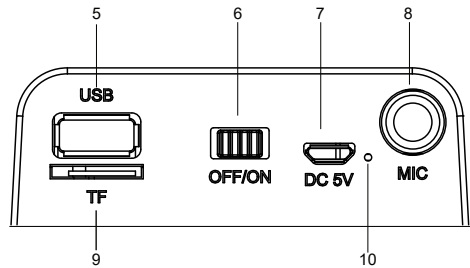
Thank you for purchasing our product. For safety, it is strongly recommended to read this manual carefully before connecting, operating and/or adjusting the product and keep the manual for reference in future.

## Description

### Top panel



### Back panel



1. M (MODE) button
2. || (PLAY/PAUSE) button
3. ||| (PREVIOUS) / - button
4. ||| (NEXT) / + button
5. USB port
6. OFF/ON switch
7. Charging port DC 5V / AUX input
8. Microphone input
9. TF (microSD) card slot
10. Charging indicator

# Instruction manual

## Important safeguards

• The instruction manual contains important operating and maintenance instructions. For your safety, it is necessary to refer to the manual. Keep the manual for future use.

- Do not hit or drop the unit.
- Do not expose the unit to vibration, direct sunlight, too high or low temperatures or humidity.

- Do not disassemble the unit yourselves. Refer servicing to qualified service personnel.

**All the illustrations in this manual are schematic images, which may differ from actual objects.**

## Power supply

- The unit operates on an internal rechargeable Li-ion battery and 220V mains via adapter (not included).

- The battery can be recharged with the provided USB charging cable. Before first plugging the appliance check that voltage indicated on the rating label corresponds to the mains voltage in your home.

- Insert the charging cable into the DC 5V socket at the top panel of the unit.

- Connect the charging cable to the power source. The unit is charging when the red LED indicator is on.

- For best results, try to fully charge the battery before each use. If the battery is drained, please allow it to recharge for a few hours.

- Put the OFF/ON switch into ON position to switch the unit on. Put it into OFF position to switch off.

## General operation

### Bluetooth wireless playback

- This unit can wirelessly playback audio from any device with Bluetooth A2DP function.

- The wireless range is approximately within 10 meters in direct line of sight.

- Wireless audio streaming requires pairing of a Bluetooth device (e.g. smartphone).

## HOW TO PAIR YOUR DEVICE TO THIS UNIT:

- Make sure the Bluetooth function is switched on in your device (e.g. smartphone, tablet).

- Switch on the unit and press the **M** button repeatedly to select the Bluetooth mode (selected by default).

- Once the Bluetooth pairing indicator begins flashing, you will find the unit listed in the Bluetooth connections list of your device (as SM-PS5035B).

- If asked for a passcode, enter "0000".

- The initial setup is required only once per device. The unit will automatically pair to the last paired device.

- The LED indicator will flash when searching for a Bluetooth device and stay on when the devices are paired.

- When playing files, you can press the **▶▶** button to pause and resume playback.

- Press the **◀◀** or **▶▶** button to go to the previous or next track. Press and hold these buttons to decrease or increase volume, respectively.

### External device connection

- You can connect the audio output of an external device to this unit, to listen to the sound of that device through the speaker.

- To connect an external audio device, please use a micro USB-3.5mm mini jack audio cable to connect the external device to the AUX input of this unit.

- Press **M** button to select the AUX mode.

- Turn on the external device.

## TWS function

- If you have two units at your disposal, you can pair them to each other and enable the True Wireless Stereo (TWS) sound.

- Turn the both units on and switch them into the Bluetooth mode. Press and hold **M** on any of the units. A beep will sound, indicating that the unit is ready for TWS pairing. Keep holding **M** for 5-10 seconds, you will hear another beep sound when the units are paired successfully.

## USB/TF operation

### Playback

- Turn on the device.
- Insert a microSD (TF) card into the slot.

Or insert a USB drive into the USB port. Press the **M** button repeatedly to select the USB/TF mode.

- When playing, you can press **▶||**

to play/pause the playback.

- During the playback you can press and hold the **◀◀** and **▶▶** buttons to adjust the volume and press them once to go to the next and previous track.



It may take up to 60 seconds to open and verify a large TF card / USB drive with many files.

### General USB/TF notes

- This unit is equipped with a TF slot and USB port that can read and play MP3 files stored on standard TF cards and USB drives up to 32 GB.

- FAT and FAT32 file system is supported by this unit.

Never remove TF cards and USB drives from the unit during playback, always stop playback, then press the **M** button to switch to another mode before removing the storage to prevent damage to your files and cards/drives themselves.

## FM radio

- Turn on the device.
- Press the **M** button repeatedly to select the FM mode.
- Press **▶||** to automatically scan and save all available radio stations. The procedure will take several minutes and cannot be interrupted.
- Once the search is finished, you can press the **◀◀** and **▶▶** buttons to go to a previous or next radio station. Press and hold these buttons to adjust volume.

## Backlight

To switch the backlight on and off press and hold **▶||**.

## Microphone

- You can connect a microphone for karaoke or other purposes into this unit by connecting it to the 6.35mm microphone input jack. Please do not plug the microphone when the unit is charging.

## Maintenance and care

Switch off the unit, unplug from the power supply. The outside of the appliance can be cleaned with a slightly damp cloth.

## Accessories

Audio system	1 pc
2-in-1 USB/AUX cable	1 pc
Instruction manual	1 pc

# Instruction manual

## Specifications

Power output	9 W
Power adapter (not included)	Voltage input: AC 220V/50-60Hz
	Voltage output: 5V = $\geq$ 1.0A
Nominal power consumption	5 W
FM radio	87.5 - 108 MHz
Built-in rechargeable Li-ion battery	3.7V, 800 mAh
Net weight	0.4 kg
Unit dimensions	155 * 125 * 105 mm

The built-in battery life is approximate, depending on the conditions and nature of use (number of recharge cycles of the built-in battery, environmental conditions, use of lighting effects, sound volume level, playback source, type of content being played).

Specifications and functions are subject to change without notice. It is connected with continual improvement of the device.

**MANUFACTURED AND DISTRIBUTED BY TECHNO ELECTRIC LIMITED,  
Legal address: 801 Luk Yu Building, 24 - 26 Stanley Street, Central, China**

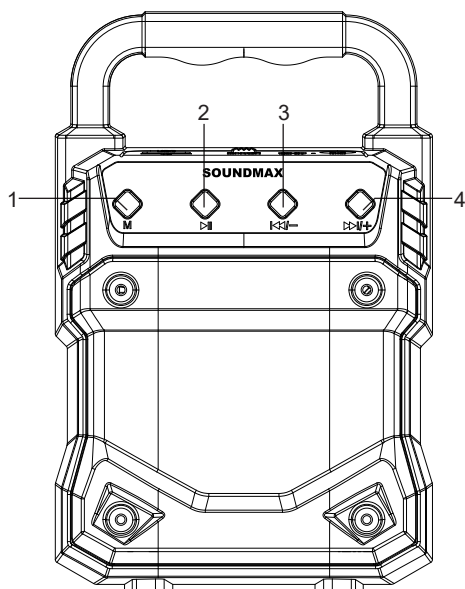
# Руководство по эксплуатации

## Уважаемый покупатель!

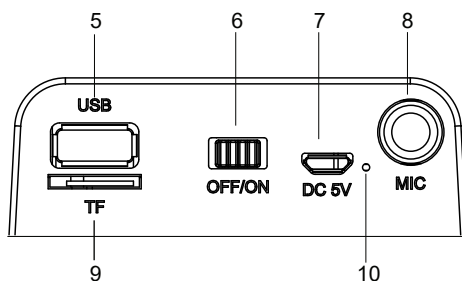
Благодарим Вас за покупку нашего изделия. Чтобы понять, как правильно и безопасно пользоваться изделием, рекомендуется тщательно изучить настоящее руководство перед включением, регулировкой и эксплуатацией изделия. Сохраняйте руководство для использования в будущем.

## Описание

### Верхняя панель



### Задняя панель



1. Кнопка M (MODE)
2. Кнопка ►|| (PLAY/PAUSE)
3. Кнопка ◀◀ (PREVIOUS) / -
4. Кнопка ▶▶ (NEXT) / +
5. USB-порт
6. Переключатель OFF/ON
7. Разъем питания DC 5V (microUSB) / вход AUX
8. Вход для микрофона 6,3 мм
9. Разъем для карты памяти MicroSD (TF)
10. Индикатор зарядки

# Руководство по эксплуатации

## Меры безопасности

- В руководстве присутствуют важные указания по эксплуатации и уходу. Перед использованием устройства ознакомьтесь с руководством и сохраните его для последующего использования.
  - Не наносите ударов по устройству, не роняйте его.
  - Не подвергайте устройство вибрации, воздействию прямых солнечных лучей, высоких или низких температур и влажности. Не включайте устройство в ванных комнатах, около кухонных плит, отопительного оборудования.
  - Не демонтируйте корпус устройства самостоятельно. Доверяйте ремонт устройства только квалифицированным специалистам.

## Питание

- Устройство работает от внутренней аккумуляторной литий-ионной (Li-ion) батареи и от сети 220В через адаптер (в комплект не входит).
- Зарядка батареи осуществляется с помощью кабеля питания, входящего в комплект. Удостоверьтесь, что напряжение источника питания соответствует рекомендуемому напряжению на устройстве.
- Вставьте кабель в разъем DC 5V на устройстве.
- Подключите кабель к источнику питания.
- Во время зарядки батареи будет гореть красный индикатор.
  - Для наилучшей автономной работы полностью заряжайте батарею перед каждым использованием. Если батарея полностью разряжена, позвольте ей зарядиться в течение нескольких часов.
  - Чтобы включить устройство, переведите переключатель OFF/ON на устройстве в положение ON. Чтобы отключить устройство, переведите переключатель в положение OFF.

## Общие операции

### Беспроводное воспроизведение через Bluetooth

- Устройство оснащено функцией беспроводного воспроизведения с любого устройства с поддержкой протокола Bluetooth A2DP.
  - Радиус действия беспроводного подключения составляет примерно 10 метров в прямой видимости.
  - Для беспроводного воспроизведения необходимо сопряжение с Bluetooth-устройством (например, смартфоном, планшетом).

### СОПРЯЖЕНИЕ УСТРОЙСТВ ЧЕРЕЗ BLUETOOTH:

- Удостоверьтесь, что передача данных через Bluetooth включена на Вашем устройстве (например, смартфоне, планшете).
  - Включите устройство и, с помощью кнопки **M**, выберите режим Bluetooth (выбран по умолчанию).
  - Через некоторое время устройство появится в списке доступных Bluetooth-подключений (под именем "SM-PS5035B").
  - Если потребуется код доступа, введите "0000".
  - Первоначальную настройку соединения требуется выполнить один раз для каждого устройства.
  - При проигрывании аудиофайлов вы можете нажать кнопку **▶||**, чтобы поставить воспроизведение на паузу или возобновить его.
  - Нажимайте кнопки **◀◀** или **▶▶**, чтобы перейти к предыдущему или следующему треку. Нажмите и удерживайте эти кнопки, чтобы уменьшить или увеличить громкость, соответственно.

# Руководство по эксплуатации


## USB/TF

### Воспроизведение

- Включите устройство.
- Вставьте карту памяти microSD (TF) в соответствующий разъем. Или вставьте USB-накопитель в USB-port. Кнопкой **M** выберите режим USB/TF.

- Нажимайте кнопку **▶||** для паузы и возобновления воспроизведения.

- В ходе воспроизведения удерживайте кнопки **◀◀** и **▶▶** для регулирования уровня громкости. Короткое нажатие позволяет перейти к следующему или предыдущему треку, соответственно.

 При открытии TF карт/USB-накопителей большого объема с большим числом файлов может потребоваться до 60 сек.

### Общая информация по TF/USB

- Устройство оснащено разъемом для карты памяти microSD (TF) и USB-портом для накопителей объемом до 32 ГБ. Поддерживается воспроизведение MP3-файлов.

- Данным устройством поддерживаются файловые системы FAT и FAT32.

Не извлекайте носители во время воспроизведения, всегда в первую очередь останавливайте воспроизведение, затем, с помощью кнопки **M**, переключитесь на другой режим, после чего извлеките носитель. В противном случае существует риск повреждения файлов и самого носителя.

## Подсветка


В устройстве декоративная подсветка включается/отключается длительным нажатием кнопки **▶||**.

## FM-радио

- Включите устройство.
- Кнопкой **M** выберите режим FM-радио.
- Нажмите **▶||** для автоматического поиска и сохранения всех доступных радиостанций. Процедура может занять несколько минут и не может быть прервана.
- По окончании поиска можно выбирать радиостанции кнопками **◀◀** и **▶▶**. Нажмите и удерживайте эти кнопки для регулировки громкости.

## Функция TWS

- Если в вашем распоряжении есть две аудиосистемы, вы можете соединить их друг с другом в режиме True Wireless Stereo (TWS).
- Для этого включите оба устройства и переведите их в режим Bluetooth. Нажмите и удерживайте кнопку **M** на любом из устройств. Раздастся звуковой сигнал. Продолжайте удерживать кнопку в течение 5-10 секунд, после чего прозвучит еще один сигнал. Устройства соединены.

 TWS работает только в режиме Bluetooth и не работает при подключенном микрофоне.

## Подключение внешних устройств

- Вы можете прослушивать внешнее аудиоустройство, подключив его к аудиосистеме.
- Для подключения воспользуйтесь кабелем со штекерами 3.5mm mini jack-microUSB для подсоединения внешнего аудиоустройства к разъему AUX на аудиосистеме.
- Кнопкой **M** выберите режим AUX.
- Включите внешнее устройство и начните воспроизведение.

# Руководство по эксплуатации

## Чистка и уход

Перед чисткой убедитесь, что прибор отключен от сети питания. Протрите корпус прибора при помощи влажной материи.

## Комплект поставки

Аудиосистема	1 шт
Кабель 2-в-1 USB/AUX	1 шт
Руководство по эксплуатации	1 шт

## Технические характеристики

Выходная мощность	9 Вт
Адаптер питания (в комплект не входит)	Входное напряжение: ~ 220 В / 50-60 Гц
	Выходное напряжение: 5 В = ≥ 1 А
Номинальная потребляемая мощность	5 Вт
Диапазон радиочастот	FM (87.5 - 108 МГц)
Встроенный литий-ионный аккумулятор	3,7 В; 800 мАч
Вес нетто	0,4 кг
Габариты устройства	155 * 125 * 105 мм

Технические характеристики и функции могут быть изменены заводом-изготовителем без предварительного уведомления в связи с постоянным совершенствованием данного устройства.

\* Время работы от встроенного аккумулятора указано ориентировочно, зависит от условий и характера эксплуатации (количества циклов перезарядки встроенной батареи, условий окружающей среды, использования световых эффектов, уровня громкости звука, источника воспроизведения, типа воспроизводимого контента).

## ИЗГОТОВИТЕЛЬ: ТЕХНО ЭЛЕКТРИК ЛИМИТЕД

Юридический адрес: 801 Лук Ю Билдинг, 24-26 Стэнли Стрит, Сентрал, Китай

### Аудиосистемы торговой марки SOUNDMAX

Сертификат соответствия № ЕАЭС RU С-CN.ПФ02.В.04617/21

Серия RU № 0326529

Срок действия с 24.06.2021 по 23.06.2026 включительно

Выдан: ООО «ПРОФИТ»

## Устранение неисправностей

Ниже приводится таблица, в которой описаны простые меры, способные помочь Вам устранить большую часть проблем, которые могут возникнуть при использовании данного устройства. Если нижеуказанные меры не помогли, обратитесь в сервисный центр.

Неисправность	Причина	Решение
Устройство не включается.	Аккумуляторная батарея разряжена.	Зарядите аккумуляторную батарею.
Отсутствует звук при подключении через Bluetooth.	Аудиосистема и внешнее устройство не соединены по протоколу Bluetooth.	Проверьте соединение, при необходимости см. инструкцию к внешнему устройству.
Отсутствует звук при проводном подключении	Аудиокабель не подсоединен или подсоединен некорректно.	Проверьте аудиокабель.
Звук отсутствует.	Регулятор громкости установлен на минимальный уровень.	Установите нужное значение громкости.

## Хранение и транспортировка

Упакованные изделия допускается транспортировать всеми видами транспорта в условиях ГОСТ 15150 при температуре не ниже минус 10 °С и при защите их от прямого воздействия атмосферных осадков и механических повреждений. Изделия следует хранить в условиях 1 по ГОСТ 15150 при отсутствии в воздухе кислотной, щелочной и других агрессивных примесей. При транспортировании и хранении упакованные изделия должны быть уложены в штабели, контейнеры или стеллажи. Количество рядов в штабелях должно быть установлено в зависимости от габаритных размеров и массы упакованных изделий и указано в ТУ на изделие конкретной модели.

Данное устройство никаких ограничений для работы внутри жилых, коммерческих и производственных помещений не имеет.

## Безопасная утилизация

Ваше устройство спроектировано и изготовлено из высококачественных материалов и компонентов, которые можно утилизировать и использовать повторно. Если товар имеет символ с зачеркнутым мусорным ящиком на колесах, это означает, что товар соответствует Европейской директиве 2002/96/ЕС. Ознакомьтесь с местной системой раздельного сбора электрических и электронных товаров. Соблюдайте местные правила. Утилизируйте старые устройства отдельно от бытовых отходов. Правильная утилизация Вашего товара позволит предотвратить возможные отрицательные последствия для окружающей среды и человеческого здоровья.



*Месяц и год изготовления нанесены на стикере баркода на упаковке и на гарантийном талоне в формате ММ.ГГ, где ММ – месяц изготовления, а ГГ – последние две цифры года изготовления.*

**Уполномоченная организация:** ООО "ТрейдХоум"  
РФ, 117105, г. Москва, Варшавское шоссе, д. 39, комн. 1 (603), эт. 5, пом. VIII,  
тел.: +7 (985) 140-04-84, email: support@trdhm.ru  
**Импортер:** ООО "ТрейдХоум"  
РФ, 117105, г. Москва, Варшавское шоссе, д. 39, комн. 1 (603), эт. 5, пом. VIII,  
тел.: +7 (985) 140-04-84, email: support@trdhm.ru



## Уважаемый покупатель!

# SOUNDMAX

Благодарим Вас за покупку продукции торговой марки SOUNDMAX и доверие к нашей компании. SOUNDMAX гарантирует высокое качество и надежную работу своей продукции при условии соблюдения технических требований, описанных в руководстве по эксплуатации. Руководство на русском языке прилагается.

Срок службы изделия с товарным знаком SOUNDMAX, при эксплуатации продукции в рамках бытовых нужд и соблюдении правил пользования, приведенных в руководстве по эксплуатации, составляет 3 (три) года со дня передачи изделия потребителю. Срок службы установлен в соответствии с действующим законодательством о защите прав потребителей. Изготовитель обращает внимание потребителей, что при соблюдении данных условий срок службы изделия может значительно превысить указанный изготовителем срок. Гарантия на аксессуары составляет 2 недели с момента покупки, далее гарантия действует только на устройство.

Продукция сертифицирована на соответствие нормативным документам РФ (ГОСТ, СНИП, Нормы и т.д.)

### Адреса авторизованных сервисных центров

Город	Наименование СЦ	Адрес	Телефон
Дзержинск	Авис	Дзержинск б.Победы д.17	8313 25-82-83,25-40-66
Орск	Айс-сервис	462421, Оренбургская область, г Орск, ул Батумская, д 25	(3537) 338443
Иркутск	Альтернатива	664075, г. Иркутск, ул. Байкальская, д. 236Б/8	8(3952)925955
Киров	Альфа-С	610001, г.Киров, Октябрьский пр-т. 118а	(8332) 54-20-64, 54-69-56
Нальчик	Альфа-Сервис	360051, г. Нальчик, пр. Ленина 24	(8662)420430, (8662)420454
Новороссийск	Аргон-Сервис	53915 Новороссийск ул.Серова 14	(8617)631115,630395
Орел	АРС	302030, г. Орел, ул. Революции, д. 1	(4862)551506
Белгород	Бел-Сервис	308015 г.Белгород, ул.Сумская,22	(4722) 255-777
Воронеж	Бест-Сервис	Воронеж, Ленинский проспект 119а, корп. 2	7(473)262 27 89, +7(473)262 26 60
Северодвинск	Варенбуд В. И. ИП	164501. Архангельская обл., г. Северодвинск, ул. Бойчука, д. 3, оф. 106	(8184) 58-72-21
Казань	Витязь СЦ	420044, Казань. Пр. Ямашева, д. 38 оф. 108а	(843) 248-71-17, 259-48-47
Липецк	Владон АСЦ	398032, г Липецк, ул Космонавтов д 66	4742-370636-104 (108) , 88001000448
Нижний Новгород	Галактика НН	603009, г.Н.Новгород, ул.Невская,23	8(831) 243-06-06, 243-06-26
Санкт-Петербург	Гард-Техно	194100,Санкт-Петербург, ул.Харченко,д.4	(812)295-31-96
Новокузнецк	Гранд	654080,г.Новокузнецк, пр-т Пионерский, 25	8 923-465-5454, 8(3843) 45-69-91
Орск	Гранд-сервис	462407, Оренбургская обл., г.Орск , ул.Грозненская , д. 11А	8 3537 20 60 70; 8800 555 34 94
Архангельск	Двина	163000, г. Архангельск, Садовая 21	8182204030
Барнаул	Диод ООО	656043,г.Барнаул,ул.Пролетарская 113	3852-639402
Калининград	Евросвязь Сервис	236022, г. Калининград, ул. Георгия Димитрова, 51	(4012) 934-544
Уфа	Импорт-сервис	450078, г.Уфа, проспект Салавата Юлаева , д.59	(347)228-17-10
Москва	Квант-9 ООО	Москва б-р Маршала Рокоссовского д.3	8(499)168-05-19 8(499)168-47-15
Пермь	Кволити	614113, г.Пермь, ул. Маршала Рыбалко, д.84а.	(342) 2506-506, (342) 282-73-49
Воронеж	Компьютерная клиника	394088,г.Воронеж,ул.Владимира Невского,д.13,корп.1	+7(473)2647272
Омск	Компьютерная клиника № 551	644011, г. Омск, ул. Енисейская, д.3	(3812)76-40-83
Красноярск	КрасАлСервис	660125, Красноярск, пер.Светлогорский, 2	8-391-277-29-81
Краснодар	Краснодар-Техсервис Плюс	г. Краснодар ул. Новороссийская д. 90	8903-411-74-35 / 7861-274-45-24
Тула	Крылов Игорь Юрьевич ИП	300000, г.Тула, Н.Руднева д.28	8(4872)355-399
Тамбов	Лавринов ИП	392014, г. Тамбов, ул. Киквидзе, д.67 кор. А	(4752) 73-94-01
Осинники	Лидер	652811, Кемеровская обл., г. Осинники, ул. Победы, 23	+7(951) 164-0606 +7(38471) 4-21-27
Томск	Макс-Сервис	634041,г.Томск, ул. Киевская, д.101	(3822)432758,(3822)433589
Вологда	Мастер TV	160002, г. Вологда, ул. Щетинина, д. 6	8-911-048-07-72
Ульяновск	Мастер Сервис ООО	г Ульяновск Ул Инзенская д 41	8422364335 ,8422364331
Тольятти	Мастер-Класс	445054, г. Тольятти, ул.Карбышева,д.12	8(8482)260595, 8(8482)480777, 8(8482)515792
Владимир	Мастер-Сервис ООО	600020, г. Владимир, улица Большая Нижегородская, 23, помещение 1	8(4922)47-46-40; 47-46-41; 33-10-79; 42-02-09
Новосибирск	Маяк	630003, г. Новосибирск, ул. Владимировская, 2 А	73833495670
Курск	Маяк+	г. Курск, ул. Студенческая 36-а	(4712) 50-85-90
Йошкар-Ола	Мидас СЦ	424006,РМЭ,г.Йошкар-Ола,ул.Советская,173	(8362)457368,417743
Кинешма	Мир Техники	155800 г.Кинешма ул.Советская д.8а	8(49331)56985
Екатеринбург	Мистер-сервис	620109, г.Екатеринбург,ул.Ключевская, д.18	8 (343) 290-13-94
Симферополь	НК-Центр	295053, а/я 2872, г. Симферополь, Республика Крым, ул. Ладыгина, 21	7(978)0662401
Хабаровск	НООС ПК	680042, г.Хабаровск, ул. Тихоокеанская, д. 165	8(4212) 72-43-32
Владивосток	Нотэк	690001, г. Владивосток., ул. Светланская, д. 108А (есть доп.приемки в Владивостоке)	8(423) 2-695-695

Омск	НТ-Сервис	644024, г.Омск, ул. Декабристов, 45	(3812)55-99-96
Смоленск	Олимпия	214000, г. Смоленск, ул. Тенишевский, д. 19	(4812) 403-600
Ростов-на-Дону	Оптим-Сервис	344113, г.Ростов-на-Дону, ул.Космонавтов, 43	8(863)230-31-31
Воронеж	Орбита Сервис ОАО "ВТЦ	394030, г. Воронеж ул. Донбасская д.1	4 732 026 670
Великий Новгород	Орбита СЦ	173025, г. Великий Новгород, ул. Кочетова, д. 23а	8 (8162) 611 200, 946 952
Пенза	Орбита-Сервис	440061, г. Пенза, ул. Мирская 17	8(8412)422726, 8(8412)940445
Пенза	Партнер-Сервис	Пенза, ул. Советская д.2	(8412)564507
Краснодар	Плаза	350001 г. Краснодар ул. Шевченко 152	8-928-407-99-94 / 8-861-239-77-61
Ульяновск	Планета-Сервис	432017, г. Ульяновск, ул. Кирова, д. 59	(960)3721961
Пятигорск	Полисервис	357551, Пятигорск, 1-я Набережная 32, корп.4	(8793) 33-17-29, 39-48-40
Тюмень	Пульсар	625023 г.Тюмень, ул. Республики д. 169/5	(3452) 20-82-65
Ижевск	Радуга	для клиентов: 426076, г.Ижевск, ул. Пушкинская, д.136А, для отправок почтой России: 426076, г.Ижевск, ул. Пушкинская, д.136А; курьером: 426039, г.Ижевск, ул. Воткинское шоссе, д.302	(3412)655-644
Дзержинск	Радуга-Дзержинск	г. Дзержинск, Нижегородской обл., ул. Чапаева 69/2	8(831)3281146 8(831)3218630 8(831)3280666
Нижний Новгород	Радуга-Н.Новгород	г. Нижний Новгород, ул. Комсомольская, 17/1	8(831)2939620 8(831)2566818
Челябинск	Рембыттехника	454008, г.Челябинск, ул.Производственная 86	3512393939, 88003335556
Барнаул	Ремикс	656002, Барнаул, пр-т. Комсомольский, д. 111	(3852) 240603, 240335
Псков	Ремонт и Сервис ООО	180016, г.Псков, г.Псков, ул.Киселева, д.16, 1 этаж.	8-953-243-66-99
Ставрополь	Ремонт -сервис	Ставрополь, ул. Пирогова, д.37, офис11.	(8652) 55-17-48, +79187858429
Магнитогорск	РемТехСервис	455049, г.Магнитогорск, ул.Доменщиков д.5а	8(3519)43-80-15
Москва	Рубин ООО Сервисный центр	125121 г.Москва, ул.Адмирала Макарова, д.2, стр.9	(925)1462423, (916)6887281
Тюмень	СВ-Сервис	625006 г. Тюмень, ул. Софьи Ковалевской 11/7	(916)6887281
Оренбург	Сервисбыттехника	460044 г. Оренбург, ул. Конституции СССР, д. 4	3452495005
Ростов-на-Дону	Сервис-Ростов ООО	344019, г.Ростов-на-Дону, пр.Шолохова,д.7	(863) 299-0050
Брянск	СервисТел	241007, г. Брянск, ул. Дуки д. 75, пом. IV	(4832)40-50-580
Новосибирск	Сиб-мастер	630032, Новосибирск, Горский мкрн., 60	8(962)924-1498, 8(913)382-0950
Тамбов	Сиганков ИП	РФ, 392000, г.Тамбов, ул.Н.Вирты, д.2А	(4752)-451615/537211
Абакан	Слайдер	Республика Хакасия, г. Абакан, ул. Вякина 63	+7(3902)32-63-32
Волгоград	СМТел	400066 Волгоград, Проспект Ленина, 15	8442 600104 89627600104; 890938000025
Самара	Спец-мастер	443020 г. Самара ул.Ленинградская 100/Ленинская 56	9903751, 2409817
Чебоксары	Телерадиосервис	428003 г.Чебоксары ул.Гагарина д.1 кор.1	8352623149
Иркутск	Телетон	664081, г.Иркутск, ул. Пискунова, 156 цокольный этаж(вход с внешней стороны здания)	(3952) 42-66-27, 53-41-66; +79025784429
Саранск	Тест-Сервис	430005, г.Саранск, ул.Пролетарская, 38	8 (834-2) 30-77-55
Каменск-Уральский	ТехноцентрСервис	623406, г. Каменск-Уральский Свердловской обл., ул. Исетская 336	3439-399520
Екатеринбург	Техподдержка	620137, г. Екатеринбург, Июльская,53	7(343)2706075
Сыктывкар	ТехСервис	167004 Республика Коми, г. Сыктывкар, ул. Гаражная, 25	(8212)291220
Улан-Уде	Тех-Сервис	670033 г.Улан-Уде, ул.Жердева д.138	8(3012)409646 8(3012)409645
Саратов	Транссервис-Саратов	410008 г. Саратов ул. Б. Садовая д. 95	(8452)52-84-58, 52-84-72, 52-84-73
Набережные Челны	ТриО	423815 Набережные Челны проспект Вахитова д.20	88552-35-90-02, 35-90-42
Иваново	ТРСервис	153012, г. Иваново, ул. Пролетарская, д. 44А	+7 (4932) 30 06 05
Ярославль	ФастЛoad ТСЦ	150057 г.Ярославль ул.Калинина 11	8(4852)93-40-60, +7(902)333-40-60
Новосибирск	Фотосервис	630015, г.Новосибирск, ул. Королева, 40, корп.40	8(383)383-09-73
Астрахань	Хайтек-Сервисный центр	414024, г.Астрахань, ул. Ташкентская, 13Б	(8512) 238-310
Курск	Экран-сервис	305001, г. Курск, ул. Добролюбова, д. 17	4712-54-74-24, 4712-54-74-23, 4712-54-74-25
Старый Оскол	Экспресс-Сервис	309511, Белгородская обл.г. Старый Оскол, мкр.Олимпийский д.7	84725424100
Рязань	Элекс	Большая 56, склады Элекс	8(4912)50-40-40
Красноярск	Электроальянс АСЦ	660020,Красноярск, ул.Спандарина 7	8(391) 293-54-33, 89535934033
Челябинск	Электро-Н ООО	г.Челябинск, пр. Победы,д.302	83512110084
Мурманск	Электроника Сервис	183032 г.Мурманск, ул. Гвардейская, д.3	(8152) 255-263, (8152) 255-262
Дмитровград	Элком сервис	433505, Ульяновская обл., г. Дмитровград, ул. Октябрьская, д. 63	8(84235) 2-86-59, 9-14-64
Казань	Элнет	420034, г. Казань, ул. Васильченко, д.1, корп.153, оф.242	(843) 207-12-13
Тверь	Юмэкс	170036, г. Тверь, ул. Ромистрова, д.35, этаж1, пом. 026	(4822)34-13-18, (4822)34-13-22

**Данная информация может быть изменена.**  
**Более точные сведения о сервисных центрах в Вашем регионе доступны на сайте**  
[www.soundmax.ru](http://www.soundmax.ru)

В случае возникновения проблем с обращением в Ваш региональный сервисный центр просим направить Ваши замечания, заполнив соответствующую форму в разделе «Обратная связь» на сайте компании.

Дизайн и технические характеристики могут быть изменены без предварительного уведомления.

СJ\_SM\_07



Авторизованные  
сервисные центры

# SOUNDMAX



## УСЛОВИЯ ГАРАНТИИ:

1. Гарантийный срок 12 (двенадцать) месяцев со дня передачи изделия Потребителю.
  2. Гарантийный ремонт производится в Авторизованных Сервисных Центрах.
  3. Условия гарантии не предусматривают периодическое техническое обслуживание, установку и настройку изделия на Дому у владельца.
  4. Потребитель имеет право предъявить изготовителю требования, предусмотренные законом РФ «О защите прав потребителей» в течение гарантийного срока.
  5. Потребитель обязан соблюдать правила безопасной эксплуатации и хранения изделия. Гарантия не сохраняется в случае: нарушения правил эксплуатации, механических повреждений, нарушения гарантийной пломбы, неправильного подключения изделия, попадания посторонних предметов внутрь.
  7. Гарантийные обязательства производителя не распространяются на:
    - сменные элементы питания (батарейки, аккумуляторы), дополнительные аксессуары, входящие в комплект поставки и подверженные естественному износу в процессе эксплуатации;
    - нарушения в работе изделия, вызванные сторонними приложениями (мелодии, графические, видео и другие файлы, Java и подобные им программы);
    - повреждения (недостатки), вызванные воздействием компьютерных вирусов и аналогичных им программ, установкой, сменой или удалением паролей (кодов) изделия, модификацией и/или переустановкой предустановленного ПО изделия.
- условия эксплуатации изделия не для бытовых нужд и/или круглосуточного использования.

Изготовитель: ТЕХНО ЭЛЕКТРИК ЛИМИТЕД  
Юридический адрес: 801 Лу-ю Билдинг, 24-26 Стэнли Стрит, Сентрал, Китай  
Сделано в Китае

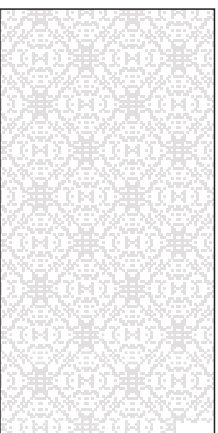
Адреса авторизованных сервисных центров приведены в Информации для потребителя, на сайте [www.soundmax.ru](http://www.soundmax.ru) и на QR-коде (верхний левый угол).

# ГАРАНТИЙНЫЙ ТАЛОН

# SOUNDMAX

Срок гарантии – 12 месяцев

Дата производства  
Серийный номер



Модель



Дата продажи



Подпись продавца



Печать  
продавца



С условиями гарантийного обслуживания согласен, претензий по комплектности, внешнему виду и работоспособности не имею.

Подпись покупателя

## Сведения о ремонте

№	Дата приема	Дата выдачи	Отметка СЦ	Подпись заказчика
1				
2				
3				