

PORTABLE AUDIO SYSTEM
ПОРТАТИВНАЯ АУДИОСИСТЕМА

SM-PS5037B

Instruction manual

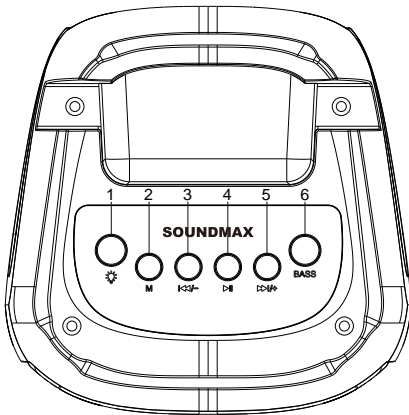
**Руководство по
эксплуатации**

Dear customer!

Thank you for purchasing our product. For safety, it is strongly recommended to read this manual carefully before connecting, operating and/or adjusting the product and keep the manual for reference in future.

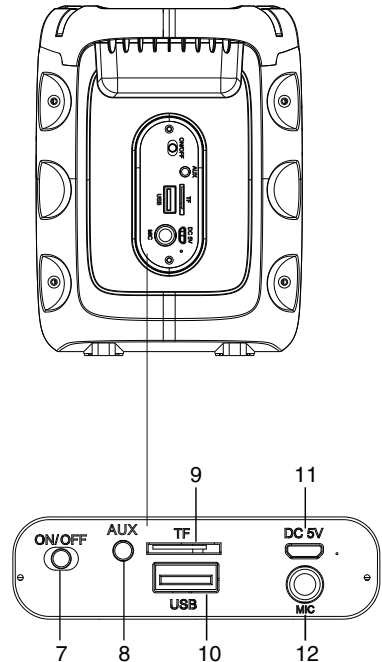
Description

Top panel



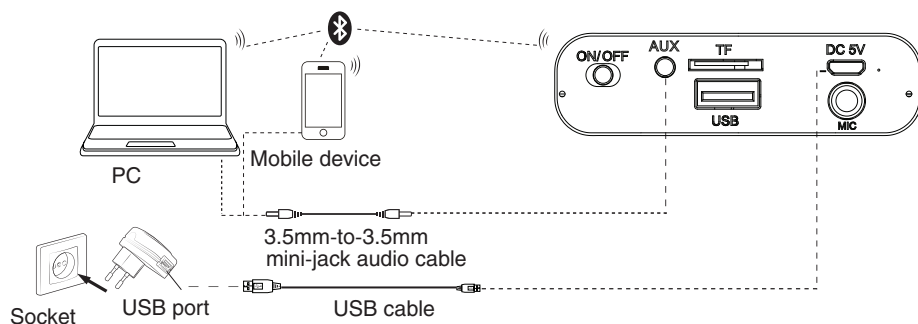
- | | |
|--------------------------|------------------------------------|
| 1. (LIGHT) button | 7. ON/OFF switch |
| 2. button | 8. AUX input 3.5 mm |
| 3. (PREVIOUS)/ – button | 9. TF (microSD) card slot |
| 4. (PLAY/PAUSE) button | 10. USB port |
| 5. (NEXT) / + button | 11. Charging port DC 5V (microUSB) |
| 6. BASS button | 12. Microphone input 6.35 mm |

Back panel



Instruction manual

Connection diagram



Important safeguards

• The instruction manual contains important operating and maintenance instructions. For your safety, it is necessary to refer to the manual. Keep the manual for future use.

- Do not hit or drop the unit.
- Do not expose the unit to vibration, direct sunlight, too high or low temperatures or humidity.
- Do not disassemble the unit yourselves. Refer servicing to qualified service personnel.

All the illustrations in this manual are schematic images, which may differ from actual objects.

Power supply

- The unit operates on an internal rechargeable Li-ion battery and 220V mains via adapter (not included).
- The battery can be recharged with the provided USB charging cable. Before first plugging the appliance check that voltage indicated on the rating label corresponds to the mains voltage in your home.

- Insert the charging cable into the DC 5V socket on the unit.
- Connect the charging cable to the power adapter (not included). Plug the adapter to the power source.
- For best results, try to fully charge the battery before each use.
- Put the ON/OFF switch into ON position to switch the unit on. Put it into OFF position to switch off.

General operations

Bluetooth wireless playback

- This unit can wirelessly playback audio from any device with Bluetooth A2DP function.
- The wireless range is approximately within 10 meters in direct line of sight.

- Wireless audio streaming requires pairing of a Bluetooth device (e.g. smartphone).

HOW TO PAIR YOUR DEVICE TO THIS UNIT:

- Make sure the Bluetooth function is switched on in your device (e.g. smartphone, tablet).
 - Switch on the unit and press the **M** button repeatedly to select the Bluetooth mode (selected by default).
 - Once the Bluetooth mode is active, you will find the unit listed in the Bluetooth connections list of your device (as SM-PS5037B).
 - If asked for a passcode, enter "0000".
 - The initial setup is required only once per device. The unit will automatically pair to the last paired device.
 - When playing files, press the **⏸** button to pause and resume playback.
 - Press the **⏮** or **⏭** button to go to a previous or next track. Press and hold these buttons to adjust volume.


External device connection

- You can connect the audio output of an external device to this unit, to listen to the sound of that device through the speaker.
 - To connect an external audio device, please use the provided audio cable with 3.5mm-to-3.5mm plugs to connect the headphone out or audio line-out of the external device to the AUX input of this unit.
 - Press the **M** button to select the AUX mode.
 - Turn on the external device. You can control the volume level by pressing and holding the **-/+** buttons.

USB/MicroSD operation

Playback

- Turn on the device.
 - Insert a microSD (TF) card into the slot. Or insert a USB drive into the USB port. Press the **M** button repeatedly to select the USB or MicroSD mode.
 - When playing, press **⏸** to play/pause the playback.
 - During the playback press the **⏮** and **⏭** buttons to go to the previous and next track. Press and hold these buttons to adjust volume.

 It may take up to 60 seconds to open and verify a large microSD card / USB drive with many files.

General USB/MicroSD notes

- This unit is equipped with a microSD slot and USB port that can read and play MP3 files stored on standard microSD cards and USB drives up to 32 GB.
 - FAT and FAT32 file system is supported by this unit.
 - Never remove microSD cards and USB drives from the unit during playback, always stop playback, then press the **M** button to switch to another mode before removing the storage to prevent damage to your files and cards/drives themselves.

Instruction manual


FM radio

- Turn on the device.
- Press the **M** button repeatedly to select the FM mode.
 - Press **▶▶** to automatically scan available radio stations. The procedure will take several minutes. Press **▶▶** again to stop.
 - Once the search is finished, you can press the **◀◀** and **▶▶** buttons to go to a previous or next radio station. Press and hold these buttons to adjust volume.
 - To improve radio reception, you can use an AUX cable as an antenna.

Microphone

- You can connect a microphone for karaoke or other purposes into this unit by plugging it to the 6.35mm microphone input jack. Please do not plug the microphone when the unit is charging. Microphone is not included.

Light

- Press the  button to switch switch the speaker light off and on and change the lighting modes. In the radio mode only one lighting mode is available.

Bass

- Press the BASS button to enhance the bass.

TWS function

- If you have two units at your disposal, you can pair them to each other and enable the True Wireless (TWS) stereo sound.
 - Turn the both units on and switch them into the Bluetooth mode. Press and hold **M** on any of the units. A beep will sound, indicating that the unit is ready for TWS pairing. Keep holding **M**, you will hear another beep sound when the units are paired successfully.



TWS works only in Bluetooth mode and does not work when the microphone is inserted.



Some TWS provided devices may not support the connection with this unit.

Maintenance and care

Switch off the unit, unplug from the power supply. The outside of the appliance can be cleaned with a slightly damp cloth.

Accessories

| | |
|----------------------|------|
| Audio system | 1 pc |
| USB (microUSB) cable | 1 pc |
| AUX cable | 1 pc |
| Instruction manual | 1 pc |

Specifications

| | |
|---|----------------------------------|
| Power output | 15 W |
| USB adapter (not included): | Voltage input: AC 220V/50-60Hz |
| | Voltage output: 5V = $\geq 1.0A$ |
| Nominal power consumption | 5 W |
| FM radio | 87.5 - 108 MHz |
| Music playtime | up to 10 hours* |
| Built-in rechargeable lithium-ion battery | 3.7 V, 1500 mAh |
| Net weight | 620 g |
| Unit dimensions | 130 (w) * 128 (d) * 175 (h) mm |

* The built-in battery life is approximate, depending on the conditions and nature of use (number of recharge cycles of the built-in battery, environmental conditions, use of lighting effects, sound volume level, playback source, type of content being played).

** Specifications and functions are subject to change without notice. It is connected with continual improvement of the device.

**MANUFACTURED AND DISTRIBUTED BY TECHNO ELECTRIC LIMITED,
Legal address: 801 Luk Yu Building, 24 - 26 Stanley Street, Central, China**

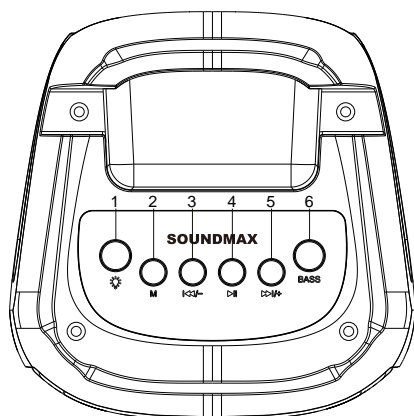
Руководство по эксплуатации

Уважаемый покупатель!

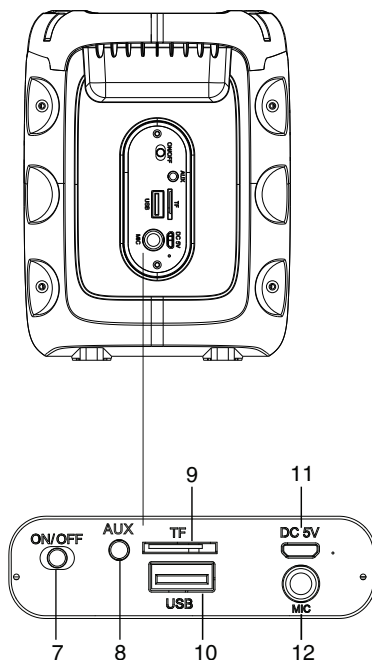
Благодарим вас за покупку нашего изделия. Чтобы понять, как правильно и безопасно пользоваться изделием, рекомендуется тщательно изучить настоящее руководство перед включением, регулировкой и эксплуатацией изделия. Сохраняйте руководство для использования в будущем.

Описание

Верхняя панель



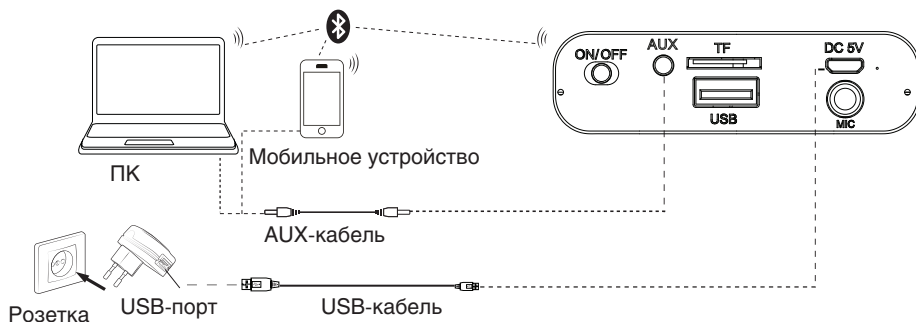
Задняя панель



1. Кнопка ☀ (LIGHT)
2. Кнопка M
3. Кнопка ⏮ (PREV)/ -
4. Кнопка ⏸ (PLAY/PAUSE)
5. Кнопка ⏭ (NEXT) / +
6. Кнопка BASS
7. Переключатель ON/OFF
8. Вход AUX 3,5 мм
9. Разъем для карты памяти MicroSD (TF)
10. USB-порт
11. Разъем питания DC 5V (microUSB)
12. Вход для микрофона 6,35 мм

Руководство по эксплуатации

Схема соединений



Меры безопасности

• В руководстве присутствуют важные указания по эксплуатации и уходу. Перед использованием устройства ознакомьтесь с руководством и сохраните его для последующего использования.

• Не наносите ударов по устройству, не роняйте его.

• Не подвергайте устройству вибрации, воздействию прямых солнечных лучей, высоких или низких температур и влажности. Не включайте устройство в ваннах, около кухонных плит, отопительного оборудования.

• Вставьте кабель в разъем DC 5V на устройстве.

• Подключите кабель к адаптеру питания.

• Вставьте вилку адаптера в электрическую розетку.

• Для наилучшей автономной работы полностью заряжайте батарею перед каждым использованием.

• Чтобы включить устройство, переведите переключатель ON/OFF на устройстве в положение ON. Чтобы отключить устройство, переведите переключатель в положение OFF.

Питание

• Устройство работает от внутренней аккумуляторной литий-ионной (Li-ion) батареи и от сетевого адаптера 220В (не входит в комплект).

• Зарядка батареи осуществляется с помощью кабеля питания, входящего в комплект. Удостоверьтесь, что напряжение источника питания соответствует рекомендуемому напряжению на устройстве.

Общие операции

Беспроводное воспроизведение через Bluetooth

• Устройство оснащено функцией беспроводного воспроизведения с любого устройства с поддержкой протокола Bluetooth A2DP.

• Радиус действия беспроводного подключения составляет примерно 10 метров в прямой видимости.

SOUNDMAX

Руководство по эксплуатации

- Для беспроводного воспроизведения необходимо сопряжение с Bluetooth-устройством (например, смартфоном, планшетом).

СОПРЯЖЕНИЕ УСТРОЙСТВ ЧЕРЕЗ BLUETOOTH:

- Удостоверьтесь, что функция Bluetooth активирована на вашем устройстве (например, смартфоне, планшете).

- Включите устройство и, с помощью кнопки **M**, выберите режим Bluetooth (выбран по умолчанию).

- Через некоторое время устройство появится в списке доступных Bluetooth-подключений (под именем «4 . Š 1 4 B»).

- Если потребуется код доступа, введите «0000».

- Первоначальную настройку соединения требуется выполнить один раз для каждого устройства.

- При проигрывании аудиофайлов вы можете нажать кнопку **⏏**, чтобы поставить воспроизведение на паузу или возобновить его.

- Нажимайте кнопки **⏮** или **⏭**, чтобы перейти к предыдущему или следующему треку. Нажимайте и удерживайте эти кнопки для регулировки громкости.

Подключение внешних устройств

- Вы можете прослушивать внешнее аудиоустройство, подключив его к аудиосистеме.

- Для подключения воспользуйтесь входящим в комплект AUX-кабелем со штекерами 3,5мм для соединения разъема для наушников или линейного выхода внешнего аудиоустройства к разъему AUX на аудиосистеме.

- Кнопкой **M** выберите режим AUX.

- Включите внешнее устройство и начните воспроизведение. Громкость контролируется удержанием кнопок +/-.

USB/microSD


Воспроизведение

- Включите устройство.

- Вставьте карту памяти microSD (TF) в соответствующий разъем. Или вставьте USB-накопитель в USB-порт. Кнопкой **M** выберите режим USB или microSD (включится автоматически при присоединении носителя).

- Нажимайте кнопку **⏏** для паузы и возобновления воспроизведения.

- В ходе воспроизведения нажимайте кнопки **⏮** и **⏭** для перехода к предыдущему или следующему треку, соответственно.


 При открытии microSD карт и USB-накопителей большого объема с большим числом файлов может потребоваться до 60 сек.

Руководство по эксплуатации

Общая информация по TF/USB


- Устройство оснащено разъемом для карты памяти microSD (TF) и USB-портом для накопителей объемом до 32 Гб. Поддерживается воспроизведение MP3-файлов.
- Данным устройством поддерживаются файловые системы FAT и FAT32.

Не извлекайте носители во время воспроизведения, всегда в первую очередь останавливайте воспроизведение, затем, с помощью кнопки **M, переключитесь на другой режим, после чего извлеките носитель. В противном случае существует риск повреждения файлов и самого носителя.**

 Наличие незначительного шума в паузах воспроизведения не является конструктивным дефектом, а определяется заводскими предустановками системы динамического шумоподавления.

FM-радио


- Включите устройство.
- Кнопкой **M** выберите режим FM-радио.
- Нажмите кнопку **M** для автоматического поиска и сохранения всех доступных радиостанций. Процедура может занять несколько минут, но может быть прервана повторным нажатием этой кнопки.
- По окончании поиска можно выбрать радиостанции кнопками **◀** и **▶**. Громкость контролируется нажатием и удержанием этих кнопок.

 Для улучшения приема радиосигнала, в качестве антенны можно использовать кабель AUX.

Микрофон

- Вы можете подключить микрофон для караоке или для других целей в музыкальную систему, подключив его к 6,35-мм входу для микрофона на устройстве. Микрофон в комплект не входит.
- Не подключайте микрофон во время зарядки устройства.

Подсветка


- Нажимайте кнопку , чтобы включить или выключить декоративную подсветку динамика, а также чтобы переключаться между режимами подсветки. В режиме радио доступен только один режим подсветки.


Бас

- Нажимайте кнопку BASS, чтобы включить или выключить усиление низких частот (басов).

Функция TWS

- Если в вашем распоряжении есть две аудиосистемы, вы можете соединить их друг с другом в режиме True Wireless (TWS).
 - Для этого включите оба устройства и переведите их в режим Bluetooth. Нажмите и удерживайте кнопку **M** на любом из устройств. Раздастся звуковой сигнал. Продолжайте удерживать кнопку **M**, после чего прозвучит еще один сигнал. Устройства соединены.

 TWS работает только в режиме Bluetooth и не работает при подключенном микрофоне.

 Некоторые устройства с функцией TWS могут не взаимодействовать с данным устройством.

Руководство по эксплуатации

Чистка и уход

Перед чисткой убедитесь, что прибор отключен от сети питания. Протрите корпус прибора слегка влажной тканью.

Комплект поставки

| | |
|-----------------------------|------|
| Аудиосистема | 1 шт |
| USB-кабель P L F U R 8 6 % | 1 шт |
| AUX-кабель | 1 шт |
| Руководство по эксплуатации | 1 шт |

Технические характеристики

| | |
|---|--|
| Выходная мощность | 15 Вт |
| Адаптер питания (в комплект не входит): | Входное напряжение: ~ 220 В / 50-60 Гц |
| | Выходное напряжение: 5 В = ≥ 1 А |
| Номинальная потребляемая мощность | 5 Вт |
| Диапазон радиочастот | 87.5 - 108 МГц |
| Встроенный литий-ионный аккумулятор | 3,7 В; 1500 мАч |
| Время воспроизведения музыки | до 10 часов* |
| Вес нетто | 620 г |
| Габариты устройства | 130 (ш) x 128 (г) x 175 (в) мм |

* Время работы от встроенного аккумулятора указано ориентировочно, зависит от условий и характера эксплуатации (количества циклов перезарядки встроенной батареи, условий окружающей среды, использования световых эффектов, уровня громкости звука, источника воспроизведения, типа воспроизводимого контента).

** Технические характеристики и функции могут быть изменены заводом-изготовителем без предварительного уведомления в связи с постоянным совершенствованием данного устройства.

Уважаемый покупатель!

Благодарим Вас за покупку продукции торговой марки SOUNDMAX и доверие к нашей компании. SOUNDMAX гарантирует высокое качество и надежную работу своей продукции при условии соблюдения технических требований, описанных в руководстве по эксплуатации. Руководство на русском языке прилагается. Срок службы изделия с товарным знаком SOUNDMAX, при эксплуатации продукции в рамках бытовых нужд и соблюдении правил пользования, приведенных в руководстве по эксплуатации, составляет 3 (три) года со дня передачи изделия потребителю. Срок службы установлен в соответствии с действующим законодательством о защите прав потребителей. Изготовитель обращает внимание потребителя что при соблюдении данных условий срок службы изделия может значительно превысить указанный изготовителем срок. Гарантия на аксессуары составляет 2 недели с момента покупки, далее гарантия действует только на устройство. Продукция сертифицирована на соответствие нормативным документам РФ (ГОСТ, СниП, Нормы и т.д.)

ИЗГОТОВИТЕЛЬ: ТЕХНО ЭЛЕКТРИК ЛИМИТЕД

Юридический адрес: 801 Лук Ю Билдинг, 24-26 Стэнли Стрит, Централ, Китай

Аудиосистемы торговой марки SOUNDMAX

Сертификат соответствия № ЕАЭС RU С-СН.ПФ02.В.04617/21

Серия RU № 0326529

Срок действия с 24.06.2021 по 23.06.2026 включительно

Выдан: ООО «ПРОФИТ»

SM-PS5037_BMI-8803_IM_01

Устранение неисправностей

Ниже приводится таблица, в которой описаны простые меры, способные помочь Вам устранить большую часть проблем, которые могут возникнуть при использовании данного устройства. Если нижеуказанные меры не помогли, обратитесь в сервисный центр.

| Неисправность | Причина | Решение |
|---|--|---|
| Устройство не включается. | Аккумуляторная батарея разряжена. | Зарядите аккумуляторную батарею. |
| Отсутствует звук при подключении через Bluetooth. | Аудиосистема и внешнее устройство не соединены по протоколу Bluetooth. | Проверьте соединение, при необходимости см. инструкцию к внешнему устройству. |
| Отсутствует звук при проводном подключении. | Аудиокабель не подсоединен или подсоединен некорректно. | Проверьте аудиокабель. |
| Звук отсутствует. | Регулятор громкости установлен на минимальный уровень. | Установите нужное значение громкости. |

Хранение и транспортировка

Упакованные изделия допускается транспортировать всеми видами транспорта в условиях 5 ГОСТ 15150 при температуре не ниже минус 10 °С и при защите их от прямого воздействия атмосферных осадков и механических повреждений. Изделия следует хранить в условиях 1 по ГОСТ 15150 при отсутствии в воздухе кислотных, щелочных и других агрессивных примесей. При транспортировании и хранении упакованные изделия должны быть уложены в штабели, контейнеры или стеллажи. Количество рядов в штабелях должно быть установлено в зависимости от габаритных размеров и массы упакованных изделий и указано в ТУ на изделие конкретной модели.

Данное устройство никаких ограничений для работы внутри жилых, коммерческих и производственных помещений не имеет.

Безопасная утилизация

Ваше устройство спроектировано и изготовлено из высококачественных материалов и компонентов, которые можно утилизировать и использовать повторно. Если товар имеет символ с зачеркнутым мусорным ящиком на колесах, это означает, что товар соответствует Европейской директиве 2002/96/ЕС. Ознакомьтесь с местной системой раздельного сбора электрических и электронных товаров. Соблюдайте местные правила. Утилизируйте старое устройство отдельно от бытовых отходов. Правильная утилизация Вашего товара позволит предотвратить возможные отрицательные последствия для окружающей среды и человеческого здоровья.



Месяц и год изготовления нанесены на стикере баркода на упаковке и на гарантийном талоне в формате ММ.ГГ, где ММ – месяц изготовления, а ГГ – последние две цифры года изготовления.

Уполномоченная организация: ООО "ТрейдХоум"
РФ, 117105, г. Москва, Варшавское шоссе, д. 39, комн. 1 (603), эт. 5, пом. VIII,
тел.: +7 (985) 140-04-84, email: support@trdhm.ru
Импортер: ООО "ТрейдХоум"
РФ, 117105, г. Москва, Варшавское шоссе, д. 39, комн. 1 (603), эт. 5, пом. VIII,
тел.: +7 (985) 140-04-84, email: support@trdhm.ru



SOUNDMAX