

SOUNDMAX

SM-PS5041B

PORTABLE AUDIO SYSTEM
ПОРТАТИВНАЯ АУДИОСИСТЕМА

Instruction manual

Руководство по эксплуатации



Table of contents

Control panel and connections.....	4
Important safeguards.....	6
Power supply.....	7
General operations.....	8
USB/microSD operation.....	10
External device connection.....	12
FM radio.....	13
TWS function.....	13
Hands free.....	14
LED light.....	15
Maintenance and care.....	15
What's in the box.....	15
Specifications.....	16

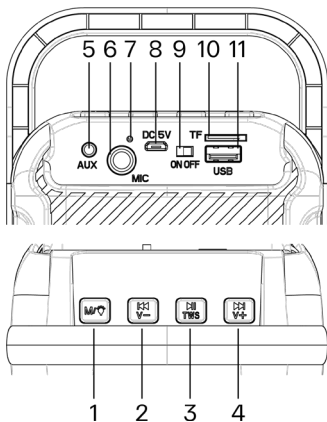
Содержание

Управление и разъемы.....	18
Меры безопасности.....	20
Питание.....	21
Общие операции.....	22
USB/microSD.....	24
Подключение внешних устройств.....	26
FM-радио.....	27
Функция TWS.....	28
Функция громкой связи.....	29
Подсветка.....	30
Чистка и уход.....	30
Комплект поставки.....	30
Технические характеристики.....	31
Устранение неисправностей.....	33
Хранение и транспортировка.....	34
Безопасная утилизация.....	35

Dear customer!

Thank you for purchasing our product. For safety, it is strongly recommended to read this manual carefully before connecting, operating and/or adjusting the product and keep the manual for reference in the future.

Control panel and connections



1	Mode selection / Backlight mode switching
2	Previous track / Volume down
3	Play / Pause / TWS mode
4	Next track / Volume up
5	External devices input (AUX IN)
6	Microphone input
7	Charging indicator
8	Charging port MicroUSB DC 5V
9	Power switch
10	MicroSD/TF-card slot
11	USB port

Important safeguards

- The instruction manual contains important operating and maintenance instructions. For your safety, it is necessary to refer to the manual. Keep the manual for future use.
- Do not hit or drop the unit.
- Do not expose the unit to vibration, direct sunlight, too high or low temperatures or humidity.
- Do not disassemble the unit yourselves. Refer servicing to qualified service personnel.

All the illustrations in this manual are schematic images, which may differ from actual objects.

Power supply

- The unit operates on an internal rechargeable Li-ion battery and 220V mains via power adapter (not included).
- The battery can be recharged with the provided USB charging cable. Before first plugging the appliance check that voltage indicated on the rating label corresponds to the mains voltage in your home.
- Insert the charging cable into the DC 5V socket at the back panel of the unit (under the protective cap).
- The charging LED on the panel will light up during the charging. When the charging is finished, the LED light turns off.
- When the unit is fully discharged, it will make a warning voice prompt.

General operations

Bluetooth wireless playback

- This unit can wirelessly playback audio from any device with Bluetooth A2DP function.
- The wireless range is approximately within 10 meters in direct line of sight.
- Wireless audio streaming requires pairing of a Bluetooth device (e.g. smartphone, tablet).

HOW TO PAIR YOUR DEVICE TO THIS UNIT

- Turn on the audio system and select Bluetooth mode.
- At the same time, open the Bluetooth settings on your mobile device.
- Tap «PS-5041B» in the list of Bluetooth

devices; the devices will connect within 10 seconds.


- After a successful initial connection, the audio system will automatically connect to the previously connected mobile device.
- To interrupt the connection, hold the Play/Pause button for a few seconds.
- The Next and Previous Track buttons allow you to switch between currently playing tracks; you can also switch tracks on your mobile device.
- To pause or resume playback, press the Play/Pause button on the audio system or your mobile device. To adjust the volume, press and hold the «Next Track» button for a few seconds to increase the volume or the «Previous Track» button to decrease the volume, or use the volume controls on your mobile device.


USB/microSD operation


Playback

- The device supports playback from USB drives and TF (MicroSD) memory cards. When a drive is inserted, the device automatically recognizes it.
- The «Next Track» and «Previous Track» buttons allow you to switch between currently playing tracks.
- To pause or resume playback, press the «Play/Pause» button.
- To adjust the volume, press and hold the «Next Track» button for a few seconds to increase the volume or the «Previous Track» button to decrease the volume.
- The device supports media up to 32 GB in MP3 or WAV audio format. When

using a larger drive, reading may take up to 60 seconds. This is not a manufacturing defect. It is recommended not to exceed the maximum storage capacity.

 Never remove microSD cards and USB drives from the unit during playback, always stop playback, then press and hold the **▶||** button to switch to another mode before removing the storage to prevent damage to your files and cards/drives themselves.


 Slight noise during playback pauses is not a construction defect, it is determined by the factory presets of the dynamic noise reduction system.

 Long-term playback of an audio file at maximum volume is not the normal mode of operation of the device. In this mode there may be sound distortions related, in particular, to the recording quality of the file being played.

External device connection

- To connect an external device (PC, phone, music player, etc.), connect the audio output of the external device to the AUX IN input on the audio system, then select AUX mode and start playback on the external device.
- Volume control is supported on the external device.
- Connect the microphone cable to the MIC IN input on the audio system – the device will play audio from the microphone.

FM radio

 Use the charging cable as an antenna to improve radio reception.

- Turn on the device and select radio mode using the M button.
- Press the Play/Pause button for a few

seconds. The device will automatically scan for available radio stations and save them to memory. This process takes approximately 2 minutes.

- To switch to another radio station from the list, press the Next Track or Previous Track button.

TWS function

- You will need two identical audio systems.
- Turn on both devices and set them to Bluetooth mode.
- To switch to TWS mode, double-tap the «Play/Pause» button on one device. The devices will connect to the wireless stereo system within 10 seconds.
- To disconnect the TWS connection, hold the «Play/Pause» button for a few seconds.

Maintenance and care

Switch off the unit, unplug from the power supply. The outside of the appliance can be cleaned with a slightly damp cloth.

What's in the box

Audio system	1 pc
Charging cable	1 pc
Instruction manual	1 pc

Specifications

Power output	2 x 10 W
USB adapter (not included)	Voltage input: ~ 220 V / 50-60 Hz
	Voltage output: 5 V --- ≥ 0.5 A
Nominal power consumption	2.5 W
FM radio	87.5 - 108 MHz
Supported formats	MP3, WAV
Audio storage support	USB, microSD
AUX	+
Bluetooth	5.1
Built-in rechargeable Li-ion battery	3.7 V; 1200 mAh
Battery life	up to 8 hours*
Net weight	0.5 kg
Unit dimensions	239(h) x 120(w) x 102(d) mm

* The battery life is approximate and depends on the conditions and nature of use (the number of recharge cycles of the built-in battery, environmental conditions, the use of lighting effects, sound volume level, playback source, type of content being played).

** Specifications and functions are subject to change without notice. It is driven by continual improvement of the device.

*** This manual is suitable for SM-PS5041B/A, SM-PS5041B/B, SM-PS5041B/C, SM-PS5041B/D models.

**MANUFACTURED FOR AND DISTRIBUTED
BY TECHNO ELECTRIC LIMITED**

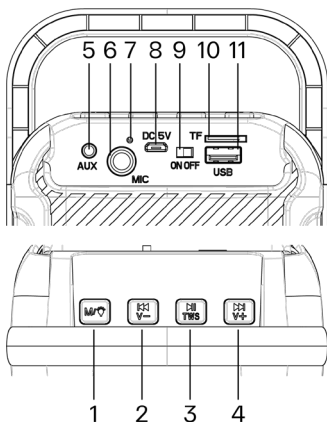
**Legal address: 18/F, China Building, 29
Queen's Road, Central, HK, Honk Kong**

Руководство по эксплуатации

Уважаемый покупатель!

Благодарим вас за выбор нашей продукции. Чтобы узнать, как правильно и безопасно пользоваться данной моделью, перед включением, настройкой и эксплуатацией устройства настоятельно рекомендуем ознакомиться с этой инструкцией.

Управление и разъемы



1	Выбор режима работы / переключение режимов подсветки
2	Переключение на предыдущий трек / понижение громкости
3	Пауза/воспроизведение / режим TWS
4	Переключение на следующий трек / повышение громкости
5	Вход для внешних устройств AUX
6	Вход для микрофона
7	Индикатор зарядки
8	Разъем зарядки MicroUSB DC 5V
9	Выключатель питания
10	Разъем для MicroSD-карт
11	Разъем для USB-накопителей

Меры безопасности

- В руководстве присутствуют важные указания по эксплуатации и уходу. Перед использованием устройства ознакомьтесь с руководством и сохраняйте его для последующего использования.
 - Не ударяйте и не роняйте устройство.
 - Не подвергайте устройство вибрации, воздействию прямых солнечных лучей, высоких или низких температур и влажности. Не включайте устройство в ванных комнатах, около кухонных плит и отопительного оборудования.
 - Не демонтируйте корпус устройства самостоятельно. Доверяйте ремонт устройства только квалифицированным специалистам.
-  **Все изображения в инструкции схематичны и могут отличаться от реальных изделий.**

Питание

- Выключите устройство, подключите кабель MicroUSB к разъёму зарядки устройства. Вторым концом кабеля подсоедините к зарядному устройству или другому источнику питания с напряжением 5 В. В процессе зарядки аккумулятора светится красный индикатор.
- Зарядите устройство в течение 3 – 5 часов. После полной зарядки аккумулятора индикатор погаснет.
- Во избежание износа аккумуляторной батареи, не заряжайте устройство дольше 8 часов.
- Для наилучшей автономной работы полностью заряжайте батарею перед каждым использованием. Полная зарядка займет несколько часов.
- Чтобы включить или выключить устройство, используйте переключатель питания.

Общие операции

Беспроводное воспроизведение через Bluetooth

- Устройство оснащено функцией беспроводного воспроизведения с любого устройства с поддержкой протокола Bluetooth A2DP.
- Радиус действия беспроводного подключения составляет примерно 10 метров в прямой видимости.
- Для беспроводного воспроизведения необходимо сопряжение с Bluetooth-устройством (например, смартфоном, планшетом).

СОПРЯЖЕНИЕ УСТРОЙСТВ ЧЕРЕЗ BLUETOOTH

- Включите устройство, переместив выключатель в положение ON. Индикатор быстро

замигает синим.

- Включите Bluetooth на мобильном устройстве, в списке устройств Bluetooth нажмите «PS5041B» - устройства соединятся в течение нескольких секунд. Включите воспроизведение на мобильном устройстве.
- Кнопки «Следующий трек» и «Предыдущий трек» позволяют переключаться между воспроизводимыми треками, также можно переключать треки на мобильном устройстве.
- Для приостановки или продолжения воспроизведения нажмите кнопку «Воспроизведение/пауза» на аудиосистеме или на мобильном устройстве.
- Для регулировки громкости нажмите и удерживайте несколько секунд кнопку «Следующий трек» для увеличения громкости или «Предыдущий трек» для уменьшения громкости, или воспользуйтесь регулировкой громкости на мобильном устройстве.

USB

Воспроизведение


- Устройство поддерживает воспроизведение с USB-носителей и с карт памяти TF (MicroSD). При подключении носителя устройство распознает его автоматически.
- Кнопки «Следующий трек» и «Предыдущий трек» позволяют переключаться между воспроизводимыми треками.
- Для приостановки или продолжения воспроизведения нажмите кнопку «Воспроизведение/пауза».
- Для регулировки громкости нажмите и удерживайте несколько секунд кнопку «Следующий трек» для увеличения громкости или «Предыдущий трек» для уменьшения громкости.
- Устройство поддерживает носители объемом до 32 Гб, формат аудиофайлов MP3 или

WAV. При использовании накопителя большего объёма считывание может занять до 60 секунд. Это не является производственным браком. Рекомендуется не превышать максимальный объём носителя.

Подключение внешних устройств

- Для подключения внешнего устройства (ПК, телефон, плеер и т.п.) соедините аудиовыход внешнего устройства с внешним входом AUX IN аудиосистемы, затем выберите режим AUX и включите воспроизведение на внешнем устройстве.
- Регулировка громкости поддерживается на внешнем устройстве.
- Для подключения микрофон подсоедините кабель микрофона ко входу MIC IN.

FM-радио

 Используйте кабель зарядки в качестве антенны для улучшения приема сигнала.

- Включите устройство и выберите режим радио с помощью кнопки M.
- Нажмите кнопку «Воспроизведение/пауза» в течение нескольких секунд. Устройство начнёт автоматический поиск доступных радиостанций и сохранит их в память. Процесс занимает примерно 2 минуты.
- Для переключения на другую радиостанцию из списка нажмите кнопку «След. трек» или «Пред. трек».

Функция TWS

- Понадобятся две одинаковые системы.
- Включите оба устройства и переведите их в режим Bluetooth
- Для переключения в режим TWS дважды коротко нажмите кнопку «Воспроизведение/пауза» на одном из устройств – устройства соединятся в беспроводную стереосистему в течение 10 секунд.
- Для прерывания соединения TWS удерживайте кнопку «Воспроизведение/пауза» в течение нескольких секунд.

Комплект поставки

Аудиосистема	1 шт
Кабель для зарядки устройства	1 шт
Руководство по эксплуатации	1 шт

Технические характеристики

Выходная мощность	2 x 10 Вт
Адаптер питания (в комплект не входит)	Входное напряжение: ~ 220 В / 50-60 Гц
	Выходное напряжение: 5 В --- ≥ 0.5 А
Номинальная потребляемая мощность	2,5 Вт
Диапазон радиочастот	87.5 - 108 МГц
Поддержка аудиносителей	USB, MicroSD
Поддерживаемые форматы	MP3, WAV
AUX	+
Bluetooth	5.1
Встроенный литий-ионный аккумулятор	3,7 В; 1200 мАч
Время работы аккумулятора	до 8 часов*
Вес нетто	0.5 кг
Габариты устройства	239(в) x 120(ш) x 102(г) мм

*Время работы от встроенного аккумулятора указано ориентировочно, зависит от условий и характера эксплуатации (количества циклов перезарядки встроенной батареи, условий окружающей среды, использования световых эффектов, уровня громкости звука, источника воспроизведения, типа воспроизводимого контента).

**Технические характеристики и функции могут быть изменены заводом-изготовителем без предварительного уведомления в связи с постоянным совершенствованием данного устройства.

*** Инструкция подходит для артикулов SM-PS5041/A, SM-PS5041/B, SM-PS5041/C, SM-PS5041/D.

Аудиосистемы торговой марки SOUNDMAX

Сертификат соответствия № ЕАЭС КГ417/047.

НК.02.04116

Серия RU № 0326529

Срок действия с 06.11.2025 по 05.11.2030

Выдан: ОсОО «СЕРТЕС ЦЕНТР»

ИЗГОТОВИТЕЛЬ: ТЕХНО ЭЛЕКТРИК ЛИМИТЕД

Юридический адрес: 18/Ф, Чайна Билдинг, Внешний вид товара может отличаться 29 Квин Род, Сентрал, Гонконг

SM-PS5041B__IM_02

Устранение неисправностей

В таблице ниже описаны простые меры, способные помочь вам устранить большую часть проблем, которые могут возникнуть при использовании данного устройства. Если нижеуказанные меры не помогли, обратитесь в сервисный центр.

Неисправность	Причина	Решение
Устройство не включается.	Аккумуляторная батарея разряжена.	Зарядите аккумуляторную батарею.
Отсутствует звук при подключении Bluetooth.	Аудиосистема и внешнее устройство не соединены по протоколу Bluetooth.	Проверьте соединение, при необходимости см. инструкцию к внешнему устройству.
Отсутствует звук при проводном подключении.	Аудиокабель не подсоединен или подсоединен некорректно.	Проверьте аудиокабель.
Звук отсутствует.	Регулятор громкости установлен на минимальный уровень.	Установите нужное значение громкости.

Общая информация

Уважаемый покупатель!

Благодарим вас за покупку продукции торговой марки SOUNDMAX и доверие к нашей компании. SOUNDMAX гарантирует высокое качество и надежную работу своей продукции при условии соблюдения технических требований, описанных в руководстве по эксплуатации. Руководство на русском языке прилагается. Срок службы изделия с товарным знаком SOUNDMAX, при эксплуатации в рамках бытовых нужд и соблюдении правил пользования, приведенных в руководстве по эксплуатации, составляет 3 (три) года со дня передачи изделия потребителю. Срок службы установлен в соответствии с действующим законодательством о защите прав потребителей. Изготовитель обращает внимание потребителей, что при соблюдении данных условий срок службы изделия может значительно превысить указанный изготовителем срок. Гарантия на аксессуары составляет 2 недели с момента покупки, далее гарантия действует только на устройство. Продукция сертифицирована на соответствие нормативным документам РФ (ГОСТ, СНИП, Нормы и т.д.).

Хранение и транспортировка

Упакованные изделия допускается транспортировать всеми видами транспорта в условиях 5 ГОСТ 15150 при температуре не ниже минус 10 °С и при защите их от прямого воздействия атмосферных осадков и механических повреждений.

Изделия следует хранить в условиях 1 по ГОСТ 15150 при отсутствии в воздухе кислотных, щелочных и других агрессивных примесей. При транспортировании и хранении упакованные изделия должны быть уложены в штабели, контейнеры или стеллажи. Количество рядов в штабелях должно быть установ-

Общая информация

лено в зависимости от габаритных размеров и массы упакованных изделий и указано в ТУ на изделие конкретной модели. Данное устройство никаких ограничений для работы внутри жилых, коммерческих и производственных помещений не имеет.

Безопасная утилизация

Ваше устройство спроектировано и изготовлено из высококачественных материалов и компонентов, которые можно утилизировать и использовать повторно. Если товар имеет символ с зачеркнутым мусорным ящиком на колесах, это означает, что товар соответствует Европейской директиве 2002/96/ЕС. Ознакомьтесь с местной системой раздельного сбора электрических и электронных товаров. Соблюдайте местные правила. Утилизируйте старые устройства отдельно от бытовых отходов. Правильная утилизация вашего товара позволит предотвратить возможные отрицательные последствия для окружающей среды и человеческого здоровья.

Месяц и год изготовления нанесены на стикере баркода на упаковке в формате ММ.ГГ, где ММ – месяц изготовления, а ГГ – последние две цифры года изготовления.

Уполномоченная организация: ООО «ТрейдХоум»
РФ, 117105, г. Москва, Варшавское шоссе, д. 39, комн. 1 (603), эт. 5, пом. VIII, тел.: +7 (985) 140-04-84, email: support@trdhm.ru

Импортер: ООО «ТрейдХоум»
РФ, 117105, г. Москва, Варшавское шоссе, д. 39, комн. 1 (603), эт. 5, пом. VIII, тел.: +7 (985) 140-04-84, email: support@trdhm.ru

EAC



SOUNDMAX

